

Notice de service

Pages 2 à 6

Chaudière spécifique à gaz G124 X

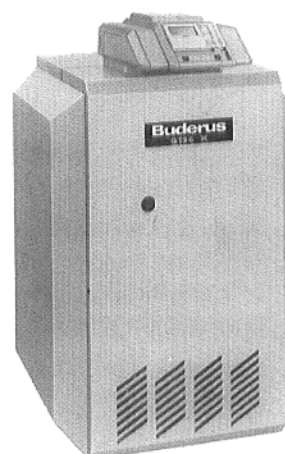
Bedieningsvoorschrift

blz. 7 - 11

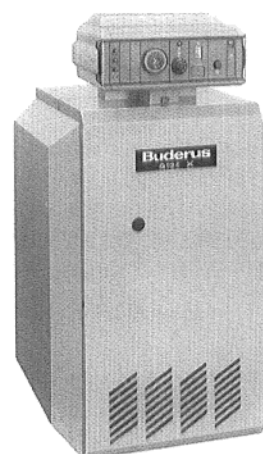
voor de speciale Buderus-gasbrander G124 X



G124 X - HS 2102



G124 X - HS 4201



G124 X - HS 3220

**Veillez conserver cette notice
Zorgvuldig bewaren**

Chère cliente, cher client,

La fabrication et la finition des chaudières spécifiques Buderus G124 X mettent en pratique les découvertes technologiques et les règles de sécurité les plus récentes tout en veillant particulièrement au confort de l'utilisateur.

Le respect des consignes de sécurité et des instructions de service assurera un fonctionnement idéal, sûr, économique et non polluant de votre installation.



Consignes de sécurité

- Odeurs de gaz :**
- 1. Pas de feu direct ! Ne pas fumer.**
 - 2. Ne pas provoquer d'étincelles ! N'utiliser ni interrupteurs électriques ni téléphones, prises de courant ou sonnettes !**
 - 3. Fermer le robinet principal de gaz !**
 - 4. Ouvrir portes et fenêtres !**
 - 5. Prévenir les habitants et évacuer les bâtiments !**
 - 6. A partir d'un poste extérieur au bâtiment, téléphoner au fournisseur de gaz ou à l'entreprise de chauffage !**

En présence de tout autre danger, fermer aussitôt le robinet principal d'alimentation de gaz et mettre l'installation hors circuit, par ex. en actionnant l'interrupteur d'urgence situé à l'extérieur de la chaufferie !

Mise en place/chaufferie

Les ouvertures d'aération ne doivent être ni réduites ni obturées.

N'entreposer ou ne manipuler aucun liquide ou matière inflammable à proximité de la chaudière.

Pour ne pas endommager la chaudière, éviter toute pollution de l'air comburant par hydrocarbures halogénés (contenus par ex. dans les atomiseurs, les solvants et produits de nettoyage, les peintures, les colles) ainsi qu'une trop forte formation de poussières. La chaudière doit être installée dans un local à l'abri du gel et bien aéré.

Travaux sur l'installation de chauffage

Montage, raccordement d'alimentation en combustible et d'échappement des fumées, première mise en service, raccordement électrique ainsi qu'entretien et réparations ne doivent être réalisés que par une entreprise spécialisée. Les travaux sur les conduites de gaz ne doivent être effectués que par un installateur agréé.

L'utilisateur est tenu de nettoyer et d'entretenir ou de faire nettoyer et entretenir l'installation.

Nettoyage et révision sont à effectuer au moins une fois par an ! Le fonctionnement de la totalité de l'installation doit à cette occasion faire l'objet d'un contrôle. Les désordres découverts doivent être immédiatement réparés.

Nous vous recommandons de conclure un contrat d'entretien avec une entreprise spécialisée.

Information de l'utilisateur

L'installateur doit expliquer à l'utilisateur le fonctionnement et l'utilisation de l'installation de chauffage et lui remettre la documentation technique correspondante.

Dispositif de surveillance des fumées

Si la chaudière est installée dans un appartement ou dans un local à utilisation équivalente, il est nécessaire de l'équiper d'un dispositif de surveillance des fumées. Ce dispositif interrompt l'alimentation en gaz du brûleur, et met donc le brûleur hors service, si des fumées s'échappent dans le local d'installation. Après un délai de 15 minutes environ, le brûleur se remet automatiquement en marche en cas de besoin thermique.

De fréquents déclenchements du dispositif de surveillance des fumées indiquent un dysfonctionnement de la cheminée ou de la conduite d'évacuation des fumées. Faire appel à une entreprise spécialisée pour en déterminer les causes et y remédier.

Mise en service

Systèmes de régulation 2000

Vérifier le niveau d'eau de l'installation

- Pour les installations ouvertes, l'aiguille du manomètre doit se trouver sur le repère rouge.
- Pour les installations fermées, l'aiguille du manomètre doit se trouver dans la zone verte.
- Au besoin, rajouter de l'eau et purger l'air de toute l'installation.

En cas de perte d'eau lorsque l'installation est en service, ne rajouter de l'eau que lentement et purger l'air de toute l'installation. En cas de pertes d'eau fréquentes, en rechercher les causes et les éliminer sans délai.

Mise en service du brûleur à gaz

Allumage de la veilleuse :

- Mettre l'interrupteur de service (fig. 1) en position 0.
- Ouvrir lentement le robinet d'arrêt de gaz.
- Enlever le panneau de façade de la chaudière (dévisser les vis).
- Tourner, en appuyant légèrement, le bouton de service sur le symbole "étoile".
- Appuyer sur le bouton de service du bloc gaz du brûleur et le maintenir enfoncé. En même temps, appuyer plusieurs fois sur l'allumeur piézoélectrique (fig. 2). L'étincelle ainsi provoquée allume la veilleuse. Relâcher le bouton de service après environ 1/2 minute et vérifier que la veilleuse est bien allumée.

Lors de la première mise en service maintenir le bouton de service enfoncé un peu plus longtemps et répéter éventuellement le processus plusieurs fois.

- Tourner, en appuyant légèrement, le bouton sur le symbole "flamme".

Allumage de la flamme principale :

- Mettre l'interrupteur de service (fig. 1) en position 1.
- Régler l'aquastat chaudière (fig. 1) sur la température souhaitée, sur AUT pour les régulations "Ecomatic".
- Remonter le panneau de façade de la chaudière.

Pour la régulation du circuit chaudière et du circuit de chauffage, se référer à la notice de service correspondante.

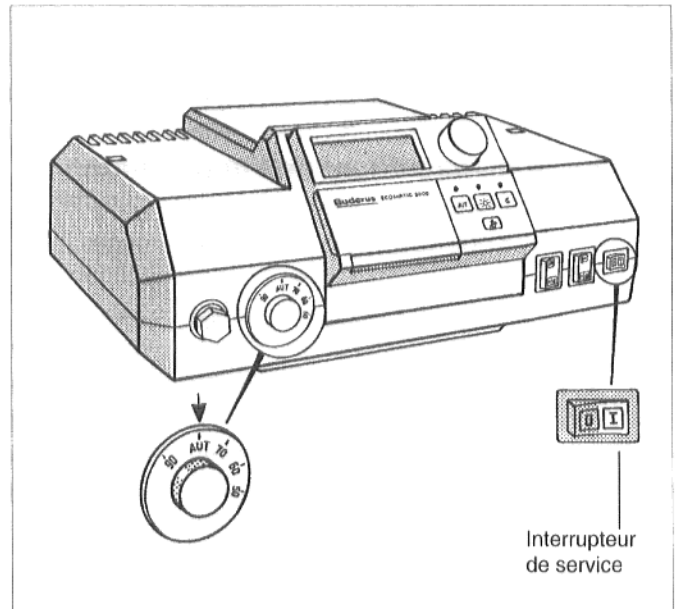


Fig. 1 : mise en service du brûleur à gaz

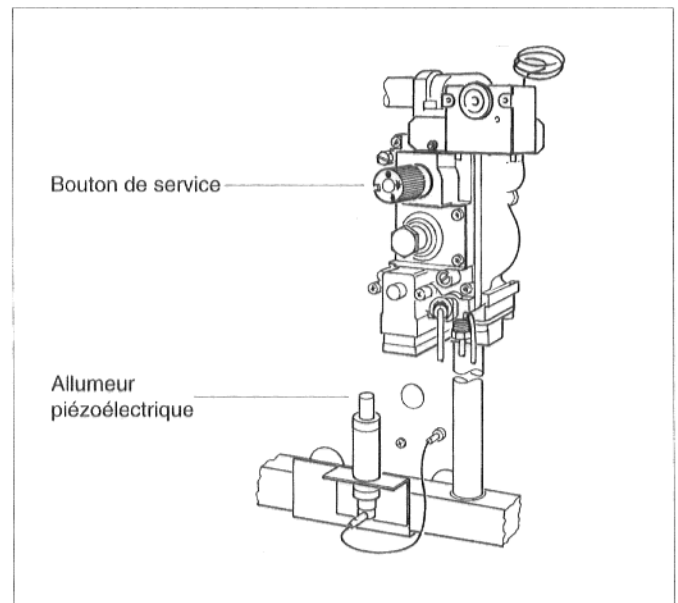


Fig. 2

Mise en service

Systemes de régulation 3000

Vérifier le niveau d'eau de l'installation

- Pour les installations ouvertes, l'aiguille du manomètre doit se trouver sur le repère rouge.
- Pour les installations fermées, l'aiguille du manomètre doit se trouver dans la zone verte.
- Au besoin, rajouter de l'eau et purger l'air de toute l'installation.

En cas de perte d'eau lorsque l'installation est en service, ne rajouter de l'eau que lentement et purger l'air de toute l'installation. En cas de pertes d'eau fréquentes, en rechercher les causes et les éliminer sans délai.

Allumage de la veilleuse :

- Mettre la fente de la vis du couvercle transparent de l'appareil de régulation (fig. 3) en position horizontale, à l'aide d'une pièce de monnaie par ex. Retirer le couvercle en le tirant vers l'avant.
- Mettre l'interrupteur de service (fig. 3) en position 0.
- Ouvrir lentement le robinet d'arrêt de gaz.
- Enlever le panneau de façade de la chaudière (dévisser les vis).
- Tourner, en appuyant légèrement, le bouton de service sur le symbole "étoile".
- Appuyer sur le bouton de service du bloc gaz du brûleur et le maintenir enfoncé. En même temps, appuyer plusieurs fois sur l'allumeur piézoélectrique (fig. 4). L'étincelle ainsi provoquée allume la veilleuse. Relâcher le bouton de service après environ 1/2 minute et vérifier que la veilleuse est bien allumée.

Lors de la première mise en service maintenir le bouton de service enfoncé un peu plus longtemps et répéter éventuellement le processus plusieurs fois.

- Tourner, en appuyant légèrement, le bouton de service sur le symbole "flamme".

Allumage de la flamme principale :

- Mettre l'interrupteur de service (fig. 3) en position I.
- Régler l'aquastat chaudière (fig. 3) sur la température souhaitée, sur AUT pour les régulations "Ecomatic".
- Remonter le couvercle transparent et le panneau de façade de la chaudière.

Pour la régulation du circuit chaudière et du circuit de chauffage, se référer à la notice de service correspondante.

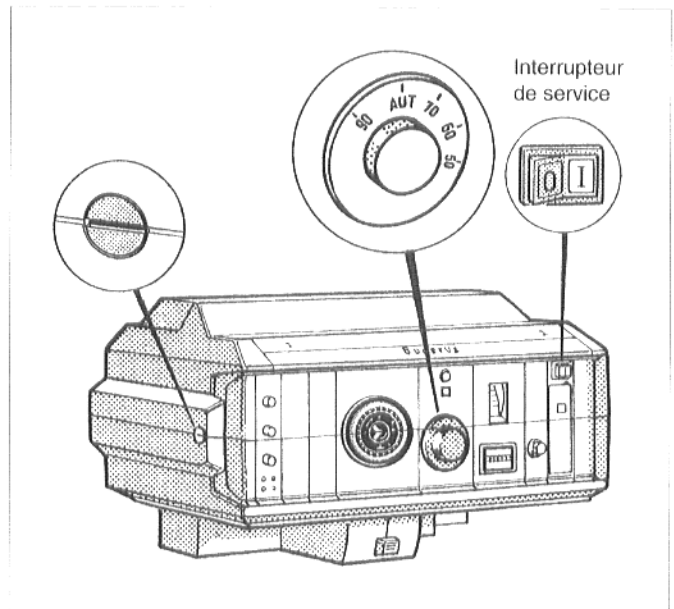


Fig. 3

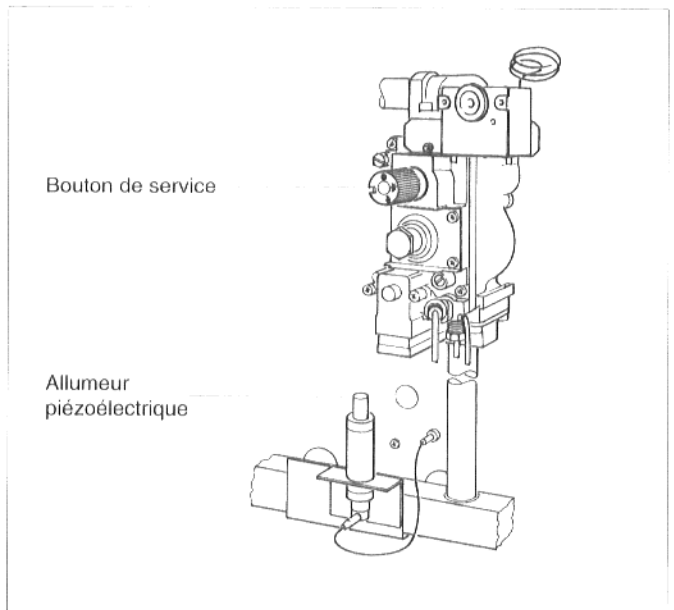


Fig. 4

Mise en service

Systèmes de régulation 4000

Vérifier le niveau d'eau de l'installation

- Pour les installations ouvertes, l'aiguille du manomètre doit se trouver sur le repère rouge.
- Pour les installations fermées, l'aiguille du manomètre doit se trouver dans la zone verte.
- Au besoin, rajouter de l'eau et purger l'air de toute l'installation.

En cas de perte d'eau lorsque l'installation est en service, ne rajouter de l'eau que lentement et purger l'air de toute l'installation. En cas de pertes d'eau fréquentes, en rechercher les causes et les éliminer sans délai.

Allumage de la veilleuse :

- Ouvrir le clapet gauche de l'appareil de régulation (fig. 5).
- Ouvrir lentement le robinet d'arrêt de gaz.
- Enlever le panneau de façade de la chaudière (dévisser les vis).
- Tourner, en appuyant légèrement, le bouton de service sur le symbole "étoile".
- Appuyer sur le bouton de service du bloc gaz du brûleur et le maintenir enfoncé. En même temps, appuyer plusieurs fois sur l'allumeur piézoélectrique (fig. 6). L'étincelle ainsi provoquée allume la veilleuse. Relâcher le bouton de service après environ 1/2 minute et vérifier que la veilleuse est bien allumée.

Lors de la première mise en service maintenir le bouton de service enfoncé un peu plus longtemps et répéter éventuellement le processus plusieurs fois.

- Tourner, en appuyant légèrement, le bouton de service sur le symbole "flamme".

Allumage de la flamme principale :

- Mettre l'interrupteur de service (fig. 5) en position I.
- Régler l'aquastat chaudière (fig. 5) sur la température souhaitée, sur AUT pour les régulations "Ecomatic".
- Refermer le clapet gauche et remonter le panneau de façade de la chaudière.

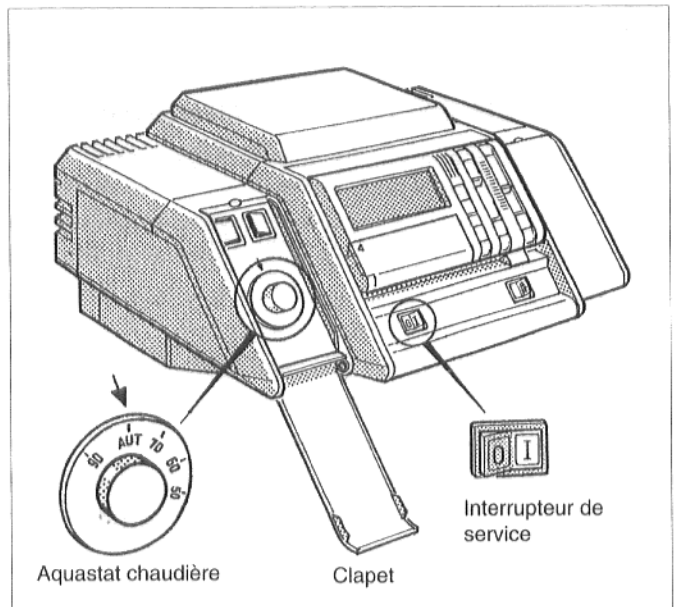


Fig. 5

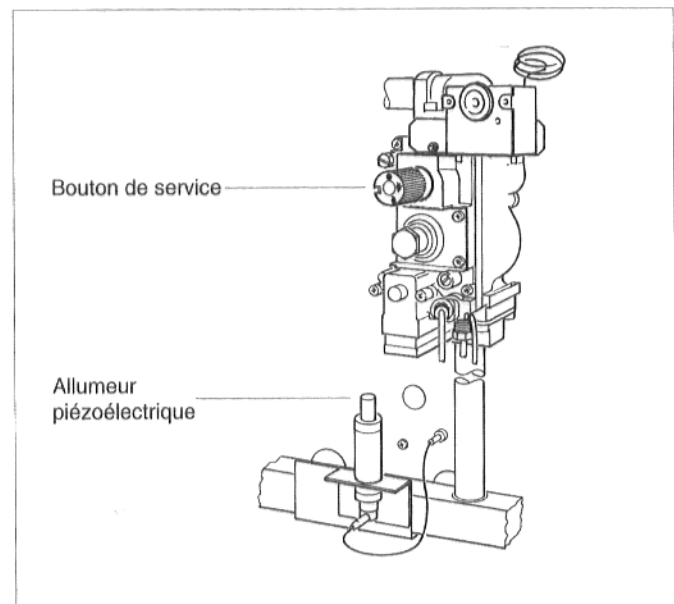


Fig. 6

Mise hors service

Systemes de régulation 2000

- Enlever le panneau de façade de la chaudière (dévisser les vis).
- Tourner le bouton de service du bloc gaz du brûleur dans le sens des aiguilles d'une montre jusqu'en butée (fig. 7).
- Mettre l'interrupteur de service (fig. 8) en position 0.
- Fermer le robinet d'arrêt de gaz.
- Remonter le panneau de façade.

Après l'arrêt de la chaudière, il n'est possible de procéder à un nouvel allumage qu'environ 1/2 minute plus tard.

Si l'installation reste hors service pendant les mois d'hiver, elle doit être vidangée (risque de gel).

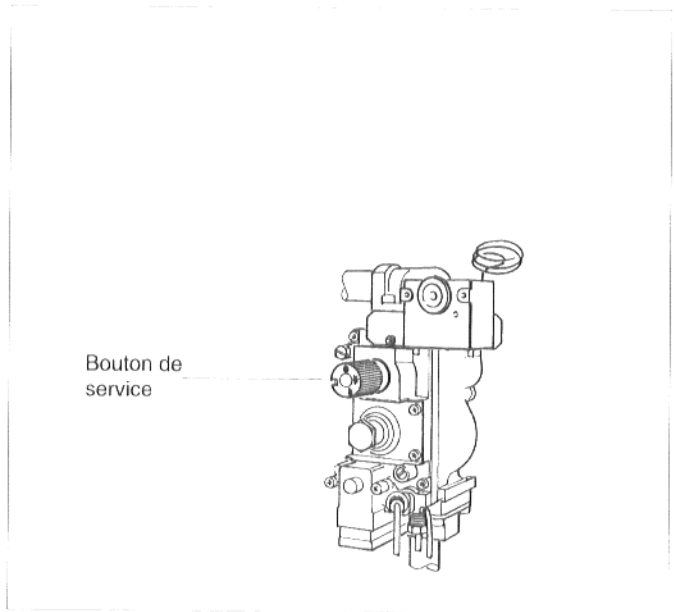


Fig. 7

Systemes de régulation 3000

- Enlever le couvercle transparent de l'appareil de régulation et le panneau de façade de la chaudière (dévisser les vis).
- Tourner le bouton de service du bloc gaz du brûleur dans le sens des aiguilles d'une montre jusqu'en butée (fig. 7) (jusqu'au symbole "point", enfoncer légèrement en tournant).
- Mettre l'interrupteur de service (fig. 9) en position 0.
- Fermer le robinet d'arrêt de gaz.
- Remonter le couvercle transparent et le panneau de façade.

Après l'arrêt de la chaudière, il n'est possible de procéder à un nouvel allumage qu'environ 1/2 minute plus tard.

Si l'installation reste hors service pendant les mois d'hiver, elle doit être vidangée (risque de gel).

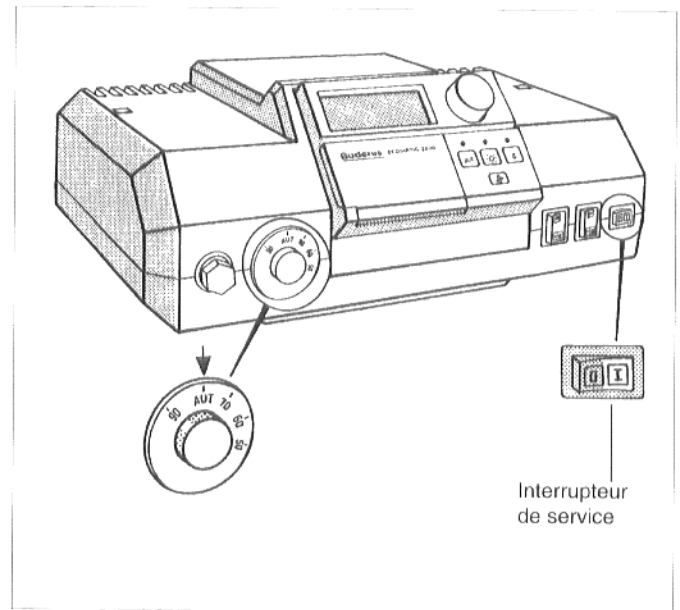


Fig. 8

Systemes de régulation 4000

- Ouvrir le clapet et enlever le panneau de façade de la chaudière.
- Tourner le bouton de service du bloc gaz du brûleur dans le sens des aiguilles d'une montre jusqu'en butée (fig. 7) (jusqu'au symbole "point", enfoncer légèrement en tournant).
- Mettre l'interrupteur de service (fig. 9) en position 0.
- Fermer le robinet d'arrêt de gaz.
- Refermer le clapet et remonter le panneau de façade.

Après l'arrêt de la chaudière, il n'est possible de procéder à un nouvel allumage qu'environ 1/2 minute plus tard.

Si l'installation reste hors service pendant les mois d'hiver, elle doit être vidangée (risque de gel).

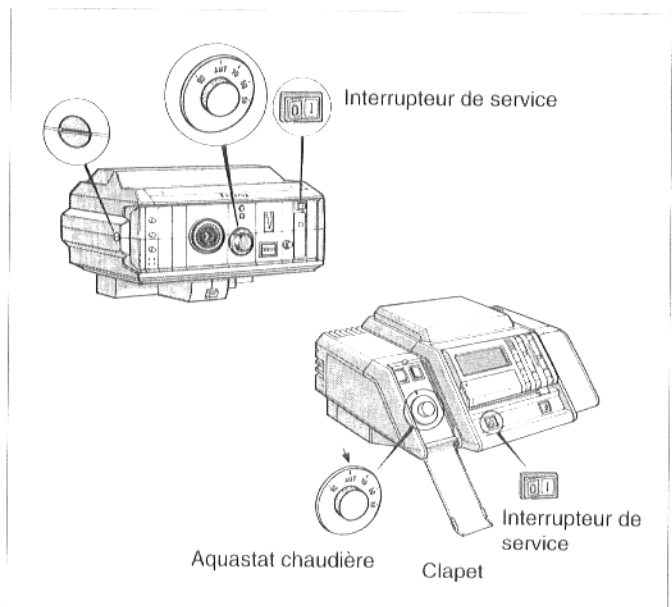


Fig. 9

Geachte klanten,

De gietijzeren Buderus-Gasbrander G124 X is volgens de laatste technologische vooruitgang en veiligheidsvoorschriften geconstrueerd. Daarbij hebben wij veel waarde gehecht aan een gebruikersvriendelijke bediening.

Wij adviseren de veiligheids- en de bedieningsvoorschriften nauwkeurig door te nemen, waardoor een veilige, economische en milieuvriendelijke bediening van de installatie kan worden gegarandeerd.



Veiligheidsvoorschriften

Wanneer men gas ruikt:

1. **Open vuur vermijden. Niet roken.**
2. **Vonkvorming vermijden. Geen elektrische schakelaars gebruiken, ook geen telefoon, stekkers of bellen.**
3. **Hoofdgaskraan sluiten.**
4. **Ramen en deuren openen.**
5. **De bewoners van het gebouw waarschuwen en het gebouw verlaten.**
6. **Het gasleveringsbedrijf of de verwarmingsinstallateur van buiten het gebouw opbellen.**

In andere gevaarlijke situaties onmiddellijk de brandstoftoevoer afsluiten en de installatie stroomloos maken, bijv. de noodschakelaar van de verwarmingsinstallatie voor de stookruimte uitschakelen.

Opstel-/stookruimte

De luchttoevoer- en luchtafvoeropeningen mogen niet worden verkleind en geheel of gedeeltelijk worden gesloten.

Brandbare materialen of vloeistoffen mogen niet in de nabijheid van de verwarmingsketel worden bewaard of gebruikt.

Om beschadiging van de ketel te voorkomen mag de toegevoerde verbrandingslucht niet worden verontreinigd door halogeen koolwaterstoffen (bijv. in spuitbussen, oplos- en reinigingsmiddelen, verf, lijm) en moet een overmatige stofvorming worden vermeden. De stookruimte van de verwarmingsketel moet vorstvrij en goed geventileerd zijn.

Het verrichten van werkzaamheden aan de verwarmingsinstallatie

De montage, de aansluiting van de brandstofleiding en de rookgasafvoer, de eerste inbedrijfname, de elektrische aansluiting evenals de onderhouds- en controlewerkzaamheden mogen uitsluitend door een erkend verwarmingsinstallateur worden verzorgd. Werkzaamheden aan de gasleiding dienen eveneens door een erkend installateur te worden uitgevoerd.

De gebruiker moet de installatie laten reinigen en controleren.

De installatie dient ten minste eenmaal per jaar te worden gecontroleerd en gereinigd. Hierbij moet de gehele installatie op haar werking worden gecontroleerd. Eventueel geconstateerde gebreken of storingen moeten direct worden verholpen.

Wij bevelen u aan een onderhoudscontract met uw verwarmingsinstallateur af te sluiten.

Aanwijzingen voor het gebruik en de bediening van de installatie

De verwarmingsinstallateur moet de gebruiker van de installatie vertrouwd maken met de werking en de bediening van de installatie en moet hem de technische gegevens overhandigen.

Rookgascontrole

Indien de verwarmingsketel in een huis of in een vergelijkbare inrichting wordt gebruikt, dient een rookgascontrole te worden geïnstalleerd. Deze onderbreekt de gastoevoer naar de brander, wanneer rookgas in de stookruimte terechtkomt en de brander wordt buiten werking gesteld. Na ca. 15 minuten wordt de brander, indien er behoefte aan warmte is, automatisch weer ingeschakeld.

Indien de rookgascontrole vaker wordt geactiveerd, is de schoorsteen resp. de rookgasweg niet in orde. Om dit gebrek te verhelpen dient een daartoe gespecialiseerde firma te worden ingeschakeld.

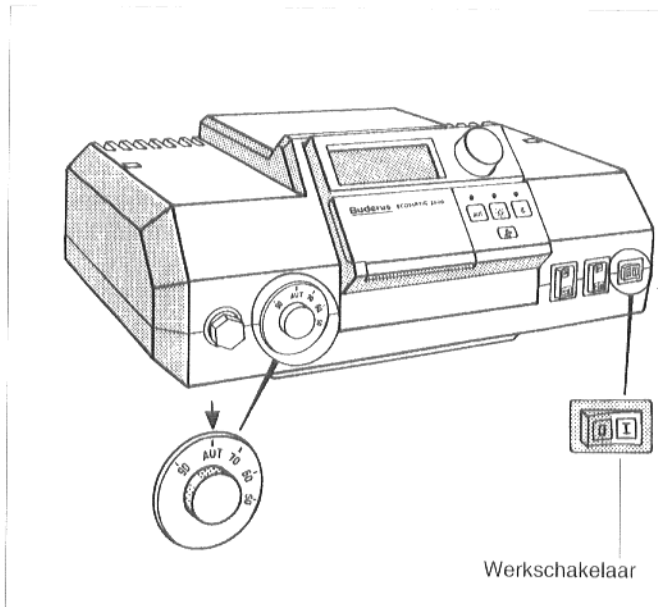
In bedrijf stellen

Regelsysteem 2000

De waterstand in de installatie controleren

- Bij installaties met een open expansiereservoir moet de wijzer van de manometer gelijk staan met de rode streep.
- Bij gesloten installaties mag de wijzer van de manometer binnen het groene vlak afwijken.
- Eventueel water bijvullen en de gehele installatie ontluchten.

Bij waterverlies tijdens het bedrijf langzaam water bijvullen en de gehele installatie ontluchten. Wanneer dit vaker gebeurt, de oorzaak nagaan en onmiddellijk laten verhelpen.



Afb. 1: In bedrijf stellen van de gasbrander

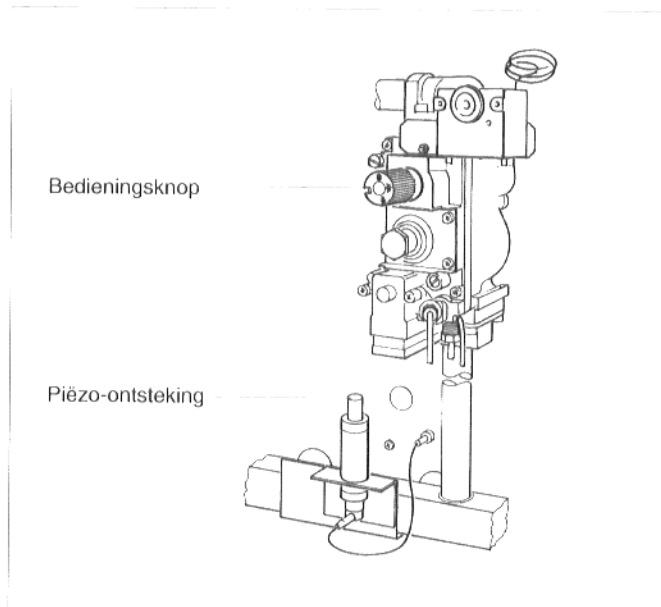
In bedrijf stellen van de gasbrander

Ontsteken van de waakvlam:

- De werkschakelaar (Afb. 1) op 0 zetten.
- Gaskraan langzaam opendraaien.
- Ketelvoorwand verwijderen (schroef losdraaien).
- Bedieningsknop naar het symbool „Ster“ draaien (lichtjes indrukken).
- Bedieningsknop van het gasblok indrukken en ingedrukt houden. Tegelijkertijd de piëzo-ontsteking meermaals indrukken (Afb. 2). De vlam die daardoor ontstaat, ontsteekt de waakvlam. Bedieningsknop na ca. 1/2 minuut loslaten en controleren of de waakvlam brandt.

Bij de eerste inbedrijfname de bedieningsknop iets langer indrukken en het proces eventueel enkele malen herhalen.

- Knop naar symbool „Vlam“ draaien; tijdens het draaien de knop lichtjes indrukken.



Afb. 2

Ontsteken van de hoofdvlam:

- Werkschakelaar (Afb. 1) op I zetten.
- De ketelregelthermostaat (Afb. 1) op de gewenste temperatuur instellen, bij „Ecomatic“-regeling op AUT zetten.
- De ketelvoorwand weer monteren.

Voor de ketel- en verwarmingscircuitregeling zie apart bedieningsvoorschrift.

In bedrijf stellen

Regelsysteem 3000

De waterstand in de installatie controleren

- Bij installaties met een open expansiereservoir moet de wijzer van de manometer gelijk staan met de rode streep.
- Bij gesloten installaties mag de wijzer van de manometer binnen het groene vlak afwijken.
- Eventueel water bijvullen en de gehele installatie ontluchten.

Bij waterverlies tijdens het bedrijf langzaam water bijvullen en de gehele installatie ontluchten. Wanneer dit vaker gebeurt, de oorzaak nagaan en onmiddellijk laten verhelpen.

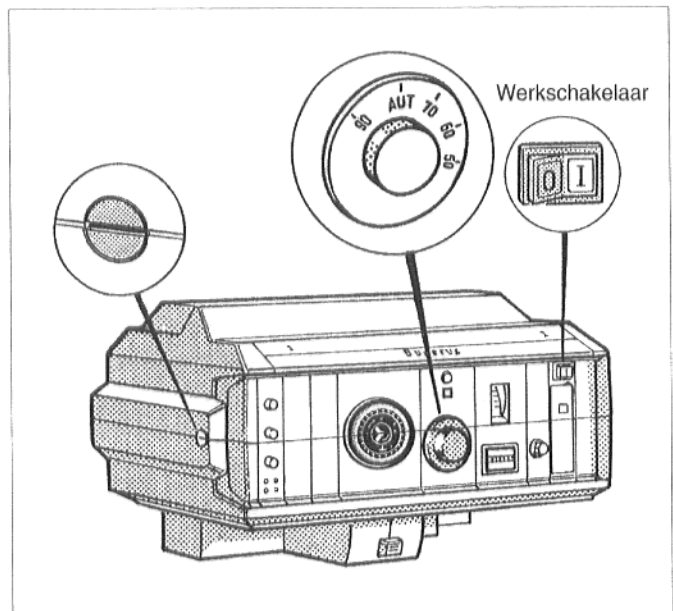
Ontsteken van de waakvlam:

- De sleuf van de transparante afdekkap van het regeltoestel (Afb. 3) in horizontale stand zetten, bijv. met een muntstuk. De transparante afdekkap naar voren toe verwijderen.
 - De werkschakelaar (Afb. 3) op 0 zetten.
 - Gaskraan langzaam opendraaien.
 - Ketelvoorwand verwijderen (schroef losdraaien).
 - Bedieningsknop naar het symbool „Ster“ draaien (lichtjes indrukken).
 - Bedieningsknop van het gasblok indrukken en ingedrukt houden. Tegelijkertijd de piëzo-ontsteking meermaals indrukken (Afb. 4). De vlam die daardoor ontstaat, ontsteekt de waakvlam. Bedieningsknop na ca. 1/2 minuut loslaten en controleren of de waakvlam brandt.
- Bij de eerste inbedrijfname de bedieningsknop iets langer indrukken en het proces eventueel enkele malen herhalen.
- Knop naar symbool „Vlam“ draaien; tijdens het draaien de knop lichtjes indrukken.

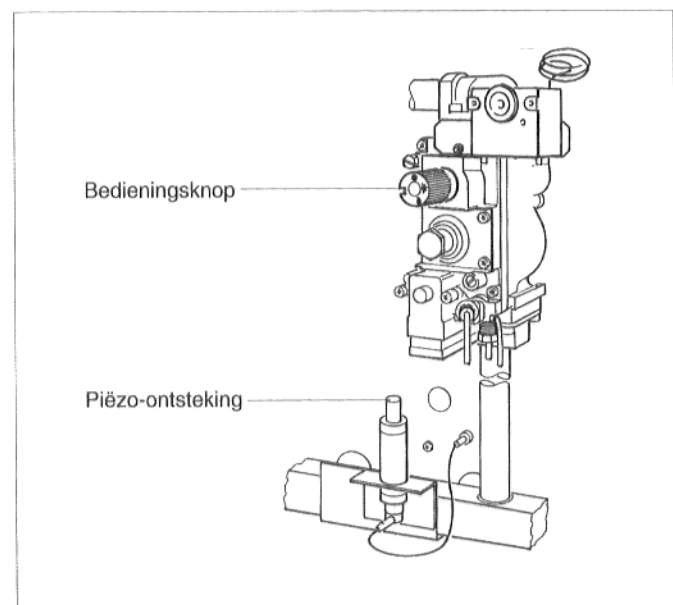
Ontsteken van de hoofdvlam:

- Werkschakelaar (Afb. 3) op I zetten.
- De ketelregelthermostaat (Afb. 3) op de gewenste temperatuur instellen, bij „Ecomatic“-regeling op AUT zetten.
- De ketelvoorwand weer monteren.

Voor de ketel- en verwarmingscircuitregeling zie apart bedieningsvoorschrift.



Afb. 3



Afb. 4

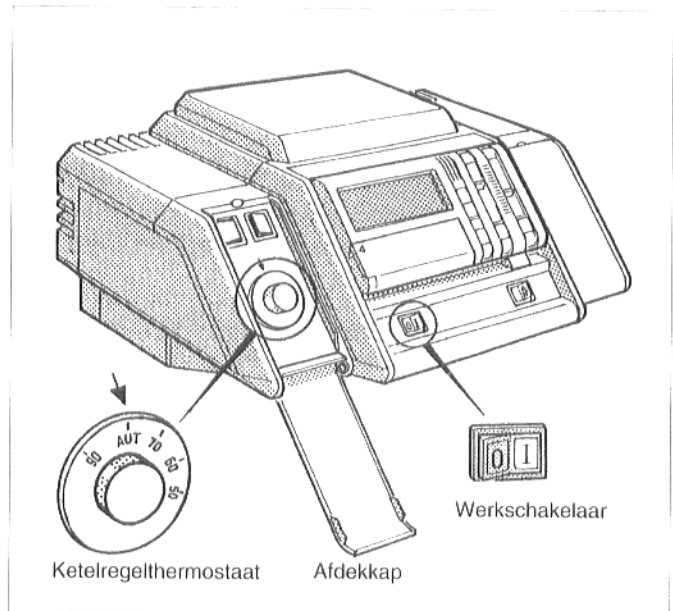
In bedrijf stellen

Regelsysteem 4000

De waterstand in de installatie controleren

- Bij installaties met een open expansiereservoir moet de wijzer van de manometer gelijk staan met de rode streep.
- Bij gesloten installaties mag de wijzer van de manometer binnen het groene vlak afwijken.
- Eventueel water bijvullen en de gehele installatie ontluchten.

Bij waterverlies tijdens het bedrijf langzaam water bijvullen en de gehele installatie ontluchten. Wanneer dit vaker gebeurt, de oorzaak nagaan en onmiddellijk laten verhelpen.



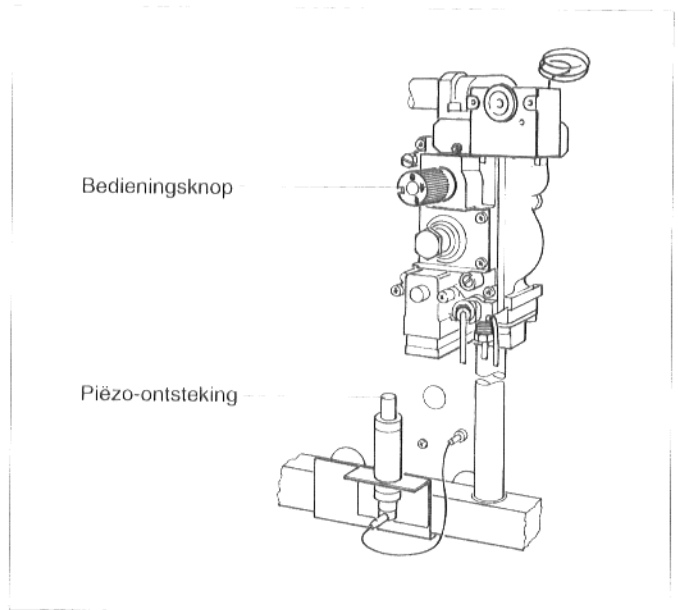
Afb. 5

Ontsteken van de waakvlam:

- De linker afdekkap van het regeltoestel openen (Afb. 5).
- Gaskraan langzaam opendraaien.
- Ketelvoorwand verwijderen (schroef losdraaien).
- Bedieningsknop naar het symbool „Ster“ draaien (lichtjes indrukken).
- Bedieningsknop van het gasblok indrukken en ingedrukt houden. Tegelijkertijd de piëzo-ontsteking meermaals indrukken (Afb. 6). De vlam die daardoor ontstaat, ontsteekt de waakvlam. Bedieningsknop na ca. 1/2 minuut loslaten en controleren of de waakvlam brandt.

Bij de eerste inbedrijfname de bedieningsknop iets langer indrukken en het proces eventueel enkele malen herhalen.

- Knop naar symbool „Vlam“ draaien; tijdens het draaien de knop lichtjes indrukken.



Afb. 6

Ontsteken van de hoofdvlam:

- Werkschakelaar (Afb. 5) op I zetten.
- De ketelregelthermostaat (Afb. 5) op de gewenste temperatuur instellen, bij „Ecomatic“-regeling op AUT zetten.
- De afdekkap sluiten en de ketelvoorwand monteren.

Voor de ketel- en verwarmingscircuitregeling zie apart bedieningsvoorschrift.

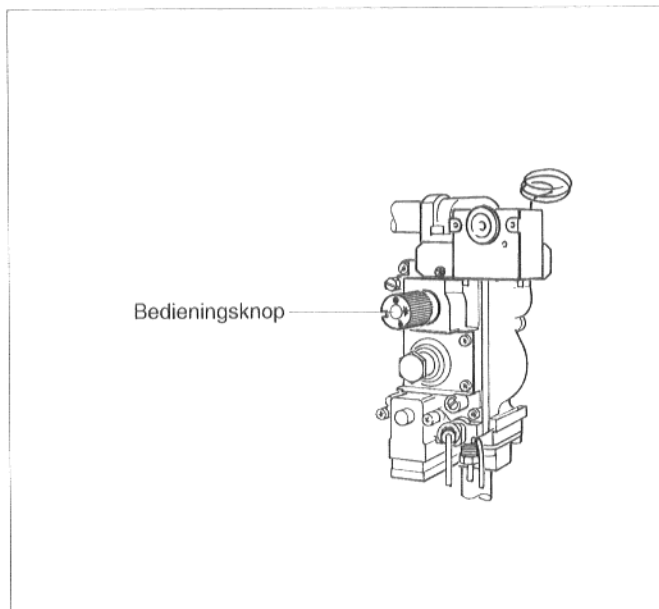
Buiten bedrijf stellen

Regelsysteem 2000

- De ketelvoorwand verwijderen (schroef losdraaien).
- De bedieningsknop op het gasblok rechtsom tot aan de aanslag draaien (Afb. 7) (tot op symbool „Punt“, tijdens het draaien lichtjes indrukken).
- De werkschakelaar (Afb. 8) op 0 zetten.
- De gaskraan dichtdraaien.
- De ketelvoorwand weer aanbrengen.

Na het uitschakelen kan de brander pas na ca. 1/2 minuut opnieuw worden ontstoken.

Wordt de verwarmingsinstallatie in de wintermaanden niet gebruikt, dan moet het verwarmingswater uit de installatie worden afgetapt (vorstgevaar).



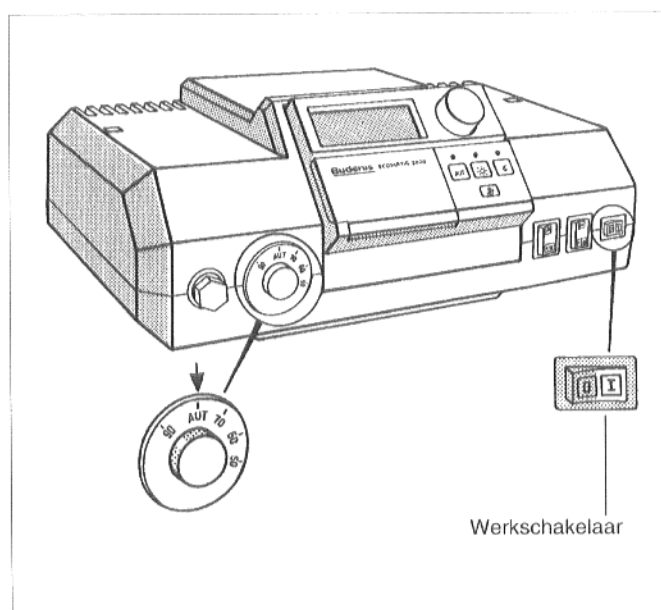
Afb. 7

Regelsysteem 3000

- De transparante afdekkap van het regeltoestel en de ketelvoorwand verwijderen.
- De bedieningsknop op het gasblok rechtsom tot aan de aanslag draaien (Afb. 7) (tot op symbool „Punt“, tijdens het draaien lichtjes indrukken).
- De werkschakelaar (Afb. 9) op 0 zetten.
- De gaskraan dichtdraaien.
- De transparante afdekkap en de ketelvoorwand weer aanbrengen.

Na het uitschakelen kan de brander pas na ca. 1/2 minuut opnieuw worden ontstoken.

Wordt de verwarmingsinstallatie in de wintermaanden niet gebruikt, dan moet het verwarmingswater uit de installatie worden afgetapt (vorstgevaar).



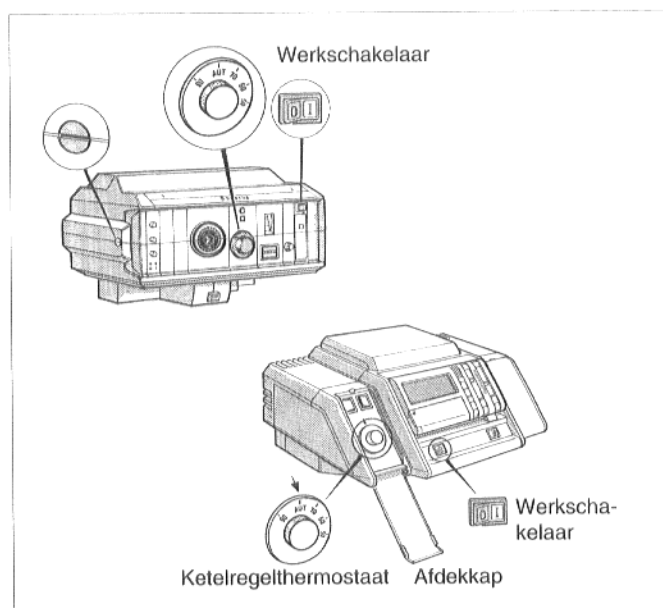
Afb. 8

Regelsysteem 4000

- De afdekkap openen en de ketelvoorwand verwijderen.
- De bedieningsknop op het gasblok rechtsom tot aan de aanslag draaien (Afb. 7) (tot op symbool „Punt“, tijdens het draaien lichtjes indrukken).
- De werkschakelaar (Afb. 9) op 0 zetten..
- De gaskraan dichtdraaien.
- De afdekkap sluiten en de ketelvoorwand weer aanbrengen.

Na het uitschakelen kan de brander pas na ca. 1/2 minuut opnieuw worden ontstoken.

Wordt de verwarmingsinstallatie in de wintermaanden niet gebruikt, dan moet het verwarmingswater uit de installatie worden afgetapt (vorstgevaar).



Afb. 9

Sous réserve de modifications techniques !

Wijzigingen voorbehouden!