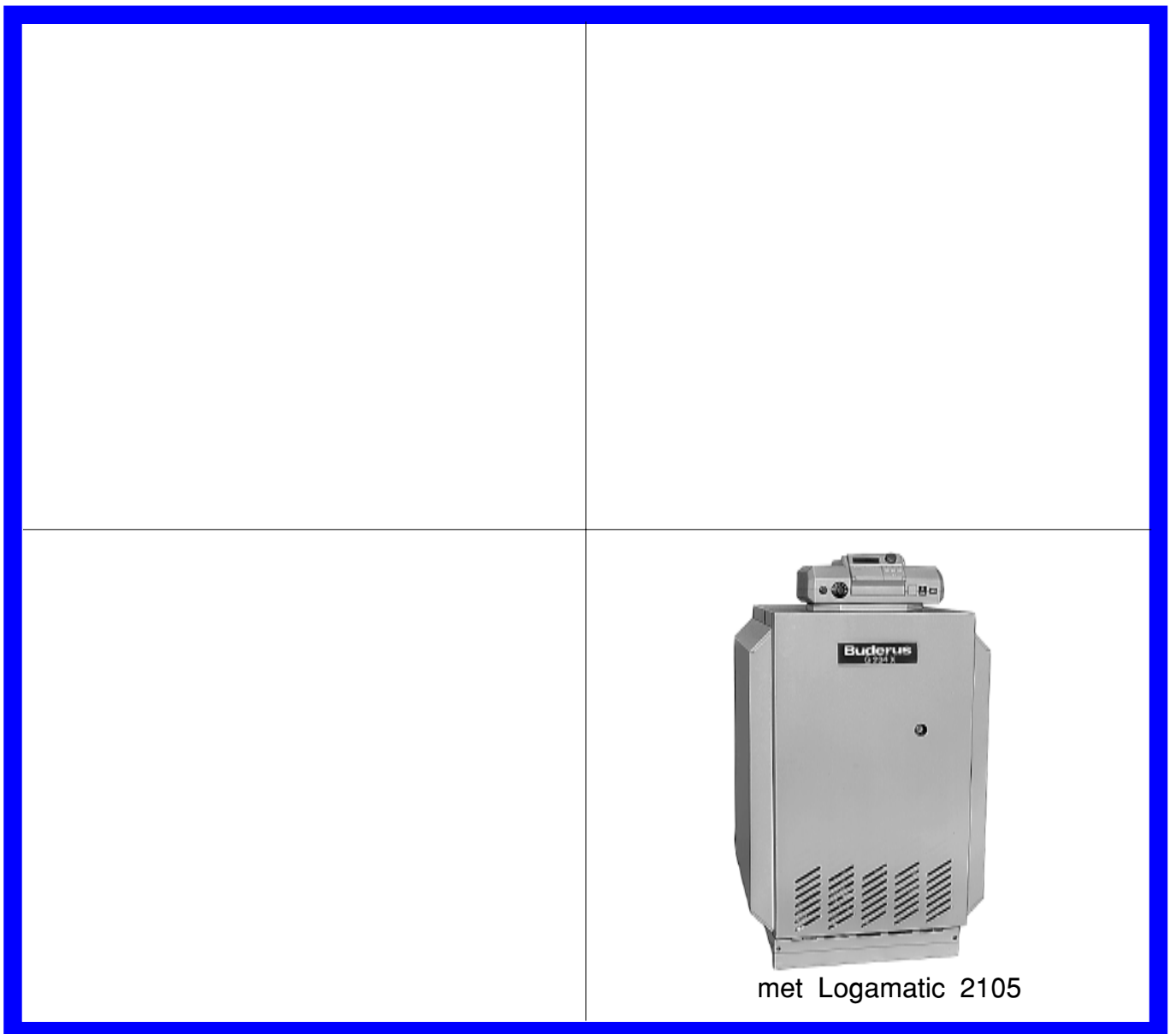


Bedieningsvoorschrift

Specifieke gasketel Logano G234X TH



Zorgvuldig bewaren

Geachte klant,

de specifieke gasketel Logano G234X TH van Buderus werd volgens de laatste technologische ontwikkelingen en de meest recente veiligheidstechnische voorschriften ontworpen en gefabriceerd. Daarbij werd speciaal aandacht besteed aan de bedieningsvriendelijkheid.

Voor een veilig, economisch en milieuvriendelijk gebruik van de installatie radan wij u aan de veiligheids- en bedieningsvoorschriften in acht te nemen.



Gasgeur:

Veiligheidsaanwijzingen

1. Geen open vuur!
Niet roken!
2. Vermijd vonken!
Gebruik geen elektrische schakelaars en ook geen telefoon, stekker of deurbel!
3. Draai de hoofdgaskraan dicht!
4. Open vensters en deuren!
5. Waarschuw de andere bewoners en verlaat het gebouw!
6. Bel het gasdistributiebedrijf of de verwarmingsinstallateur buiten het bedrijf!

Sluit bij andere gevaarlijke situaties onmiddellijk de hoofdgaskraan en maak de installatie stroomloos. Schakel hiervoor bijvoorbeeld de verwarmingsnoodschakelaar van de stookplaats uit!

Rookgasbeveiliging

De rookgasbeveiliging onderbreekt de gastoevoer naar de brander wanneer rookgassen in de opstellingsplaats komen.

AW 50

Na max. 120 seconden wordt de gastoevoer onderbroken en treedt de brander buiten werking. Na een vertraging van ongeveer 15 minuten, Ingeval van warmtevraag wordt de brander opnieuw gestart.

Opstellings- / stookruimte

De luchttoevoer- en afvoeropeningen mogen niet verkleind of afgesloten worden.

Ontvlambare materialen of vloeistoffen mogen niet in de nabijheid van de verwarmingsketel worden opgeslagen of gebruikt.

Om schade aan de ketel te vermijden, moet verontreiniging van de verbrandingslucht door halogeen-koolwaterstoffen (bv. in spuitbussen, oplos- en reinigingsmiddelen, verf, lijm) en door sterke stofontwikkelingen worden tegengegaan. De stookruimte moet vorstvrij zijn en beantwoorden een de voorschriften van geschikte ventilatie.

Werken aan de verwarmingsinstallatie

Het monteren, het aansluiten van de brandstofleidingen en van de rookgasafvoer, het in bedrijf stellen, het aansluiten van de stroom evenals het onderhoud en de herstellingen mogen enkel door een gespecialiseerd vakman worden uitgevoerd. Werken aan de gasvoerende delen moeten door een erkend vakman worden uitgevoerd.

De gebruiker is verplicht de installatie te laten herstellen en onderhouden.

De installatie moet éénmaal per jaar worden gereinigd en onderhouden! Daarbij dient de volledige installatie op haar correcte werking te worden gecontroleerd. Vastgestelde gebreken moeten onmiddellijk worden verholpen.

We raden u aan een onderhoudscontract af te sluiten met een gespecialiseerd vakman.

Gebruiker informeren

De installateur moet de gebruiker van de installatie wegwijs maken met de werking en de bediening ervan en hem de technische documentatie overhandigen.

Brandstoffen

Aardgas, propaan

In bedrijf stellen

Regelsysteem 2000

Waterstand van de installatie controleren

- Bij open installaties moet de wijzer van de manometer overeenstemmen met de rode markeringsnaald.
- Bij gesloten installaties moet de wijzer van de manometer binnen het groene veld staan.
- Indien nodig, water bijvullen en de hele installatie ontluchten.

Bij waterverlies na de inbedrijfstelling slechts langzaam water bijvullen en de hele installatie ontluchten. Bij vaak voorkomend waterverlies onmiddellijk de oorzaak laten opsporen en laten verhelpen.

Ontsteken van de waakvlam:

- Bedrijfsschakelaar (afb. 2) in positie 0 schakelen.
- Open langzaam de gaskraan.
- Ketelvoorwand verwijderen (schroef losdraaien).
- Bedieningsknop op symbool "ster" draaien en de knop daarbij lichtjes indrukken.
- Bedieningsknop van het gasblok indrukken en ingedrukt houden. Tegelijkertijd de piëzo-ontsteker (afb. 2) meermaals indrukken. De vonk die daardoor ontstaat ontsteekt de waakvlam. Bedieningsknop na ongeveer $\frac{1}{2}$ minuut loslaten en controleren of de waakvlam brandt.

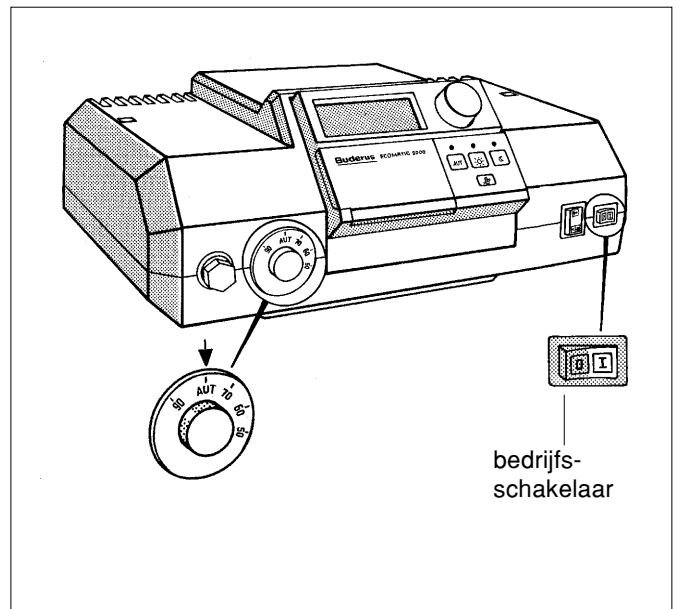
Bij de eerste inbedrijfstelling, de bedieningsknop iets langer ingedrukt houden en de procedure eventueel herhalen.

- Bedieningsknop op symbool "vlam" draaien en de knop daarbij lichtjes indrukken (fig. 2).

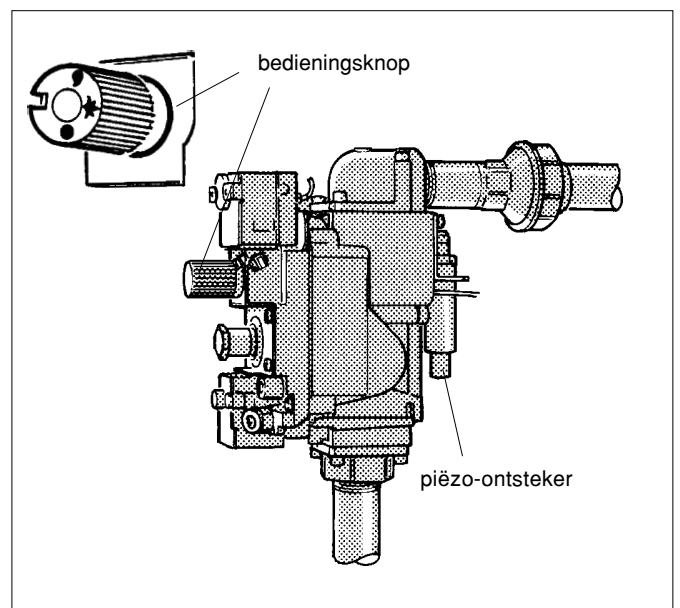
Ontsteken van de hoofdvlam:

- Bedrijfsschakelaar (afb. 2) in positie 1 schakelen.
- Regel de ketelthermostaat (afb.2) op AUT resp. op 80°C. Bij een constante regeling, op de gewenste temperatuurinstellen (min. 50°C).

Neem het servicevoorschrift van het regeltoestel in acht!



Afb. 2



Afb. 3

In bedrijf stellen

Regelsysteem 4000

Waterstand van de installatie controleren

- Bij open installaties moet de wijzer van de manometer overeenstemmen met de rode markeringsnaald.
- Bij gesloten installaties moet de wijzer van de manometer binnen het groene veld staan.
- Indien nodig, water bijvullen en de hele installatie ontluichten.

Bij waterverlies na de inbedrijfstelling slechts langzaam water bijvullen en de hele installatie ontluichten. Bij vaak voorkomend waterverlies onmiddellijk de oorzaak laten opsporen en laten verhelpen.

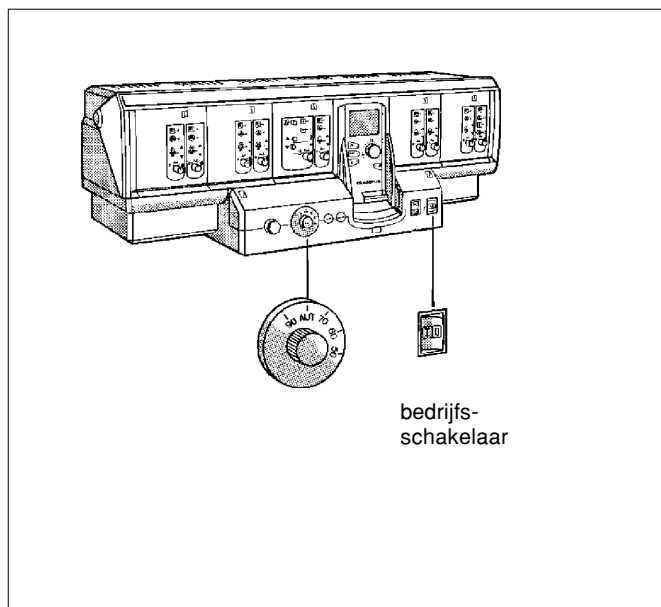
Inbedrijfstelling van de brander:

- Bedrijfsschakelaar (afb. 4) in positie 0 schakelen.
- Open langzaam de gaskraan.
- Ketelvoorwand verwijderen (schroef losdraaien).
- Bedieningsknop op symbool "ster" draaien en de knop daarbij lichtjes indrukken.
- Bedieningsknop van het gasblok indrukken en ingedrukt houden. Tegelijkertijd de piëzo-ontsteker (afb. 5) meermaals indrukken. De vonk die daardoor ontstaat ontsteekt de waakvlam. Bedieningsknop na ongeveer $\frac{1}{2}$ minuut loslaten en controleren of de waakvlam brandt.
Bij de eerste inbedrijfstelling, de bedieningsknop iets langer ingedrukt houden en de procedure eventueel herhalen.
- Bedieningsknop op symbool "vlam" draaien en de knop daarbij lichtjes indrukken (fig. 2).

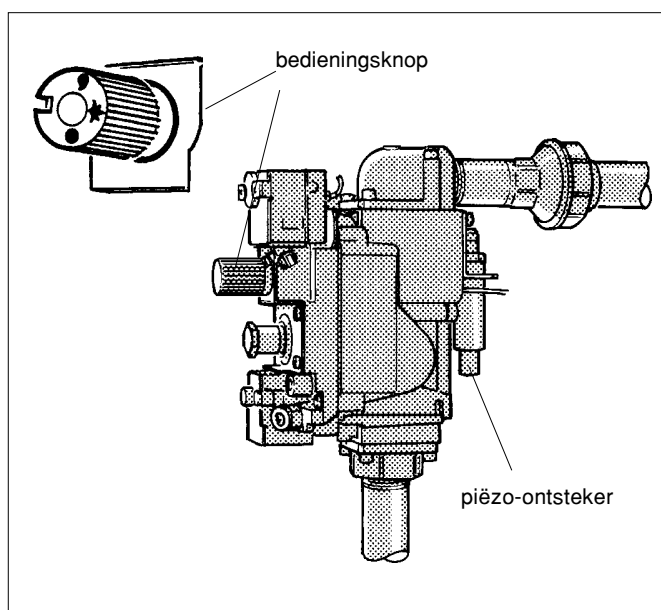
Ontsteken van de hoofdvlam:

- Bedrijfsschakelaar (afb. 2) in positie 1 schakelen.
- Regel de ketelthermostaat (afb.2) op AUT resp. op 80°C. Bij een constante regeling, op de gewenste temperatuurinstellen (min. 50°C).

Neem het servicevoorschrift van het regeltoestel in acht!



Afb. 4



Afb. 5

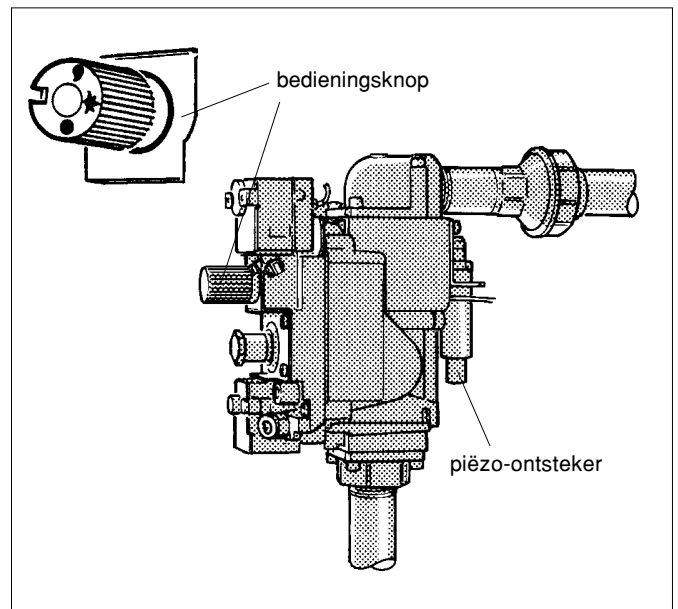
Buiten bedrijf stellen

Regelsysteem 2000

- Ketelvoorwand verwijderen (schroef losdraaien).
- Bedieningsknop van het gasblok in wijzerzin op symbool "punt" draaien en de knop daarbij lichtjes indrukken (afb.6).
- Bedrijfsschakelaar in positie 0 schakelen (afb. 7).
- Sluit de gaskraan af voor de gasbrander.
- Ketelvoorwand opnieuw monteren.

Na het uitschakelen is het opnieuw aansteken pas na ongeveer 1 minuut weer mogelijk.

Indien de verwarmingsinstallatie bij gevaar voor vorst niet in bedrijf is, moet ze tegen bevriezing beschermd worden.



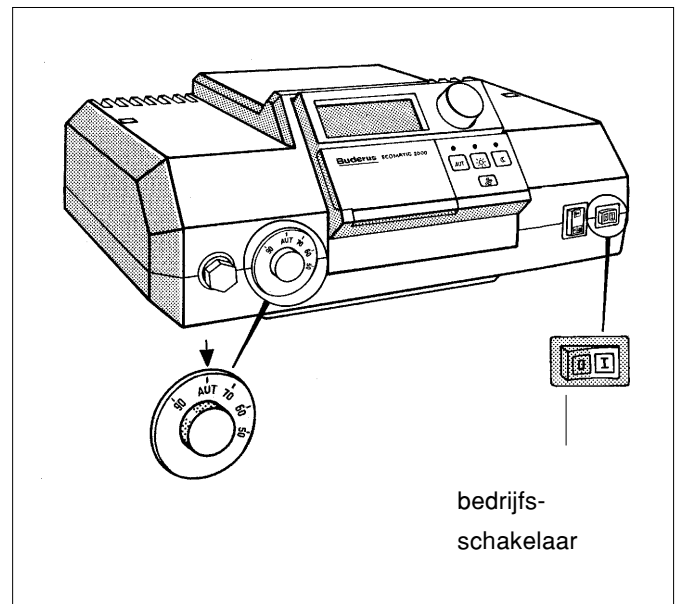
Afb. 6

Regelsysteem 4000

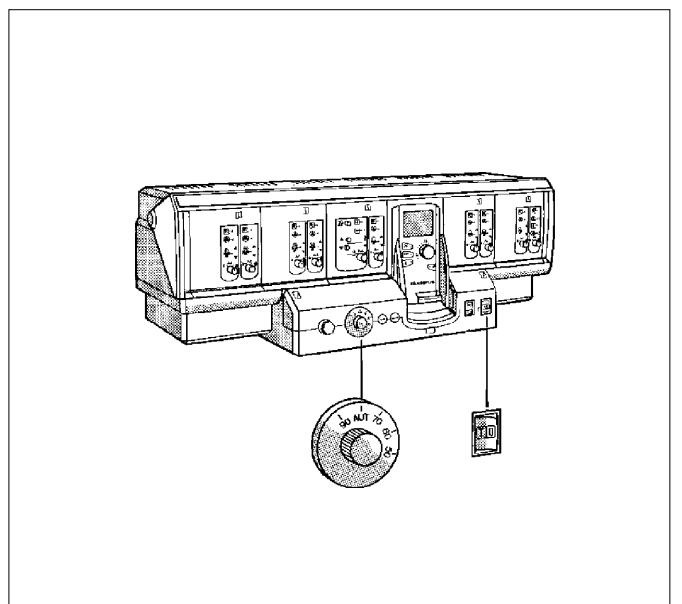
- Ketelvoorwand verwijderen (schroef losdraaien).
- Bedieningsknop van het gasblok in wijzerzin op symbool "punt" draaien en de knop daarbij lichtjes indrukken (afb.6).
- Bedrijfsschakelaar in positie 0 schakelen (afb. 7).
- Sluit de gaskraan af voor de gasbrander.
- Ketelvoorwand opnieuw monteren.

Na het uitschakelen is het opnieuw aansteken pas na ongeveer 1 minuut weer mogelijk.

Indien de verwarmingsinstallatie bij gevaar voor vorst niet in bedrijf is, moet ze tegen bevriezing beschermd worden.



Afb. 7



Afb. 8