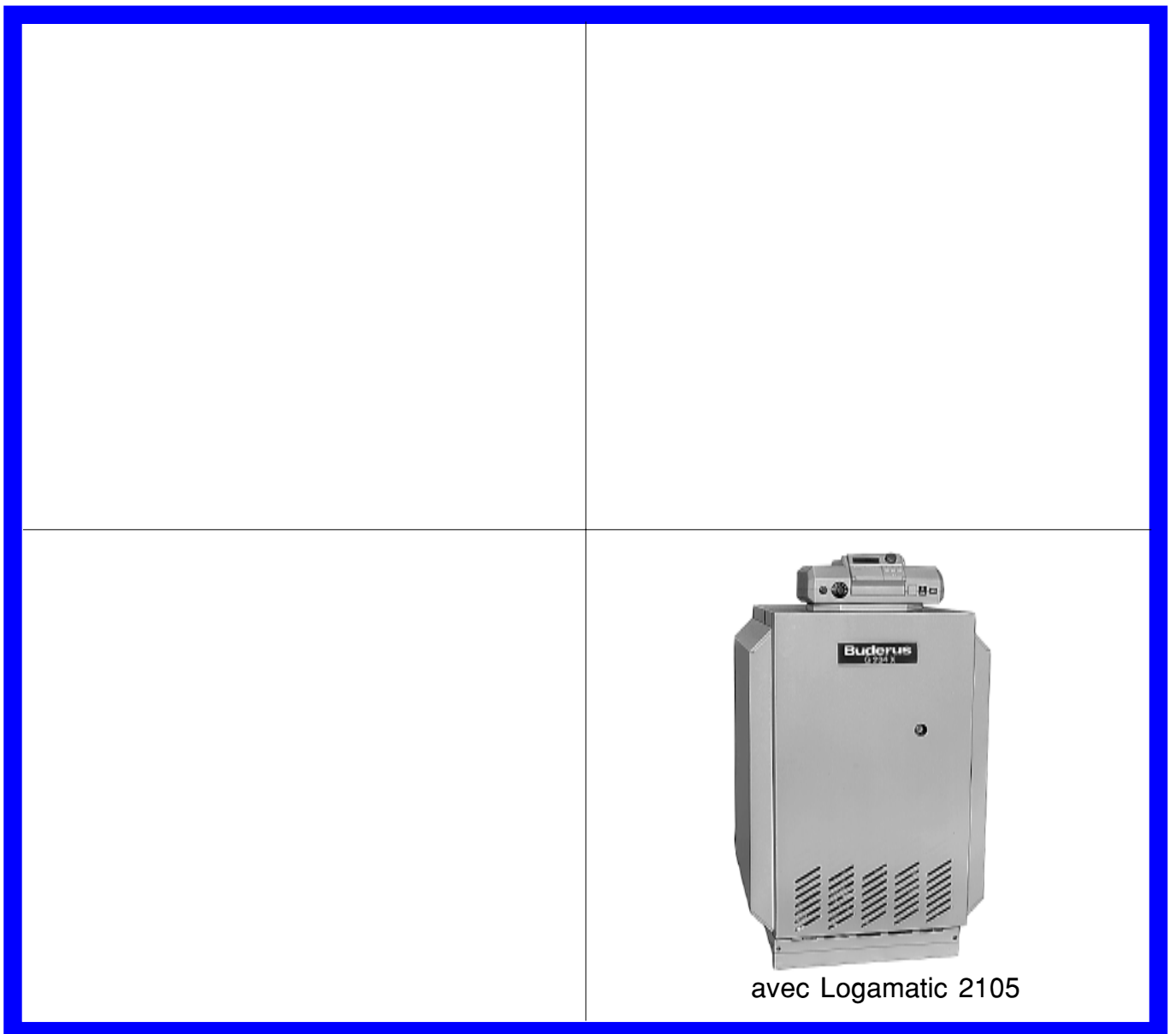


# Notice de service

Chaudière spécifique au gaz Logano G234X TH



avec Logamatic 2105

A conserver

Chère cliente, cher client,

La fabrication et la finition de la chaudière spécifique Logano G234X TH mettent en pratique les découvertes technologiques et les règles de sécurité les plus récentes tout en veillant particulièrement au confort de l'utilisateur.

Le respect des consignes de sécurité et des instructions de service assurera un fonctionnement idéal, sûr, économique et non polluant de votre installation.



## Consignes de sécurité

- Odeurs de gaz:
1. Pas de feu direct!  
Ne pas fumer!
  2. Ne pas provoquer d'étincelles!  
N'utiliser ni interrupteurs électriques ni téléphones, prises de courant ou sonnettes!
  3. Fermer le robinet principal de gaz!
  4. Ouvrir portes et fenêtres!
  5. Prévenir les habitants et évacuer les bâtiments!
  6. A partir d'un poste extérieur au bâtiment, téléphoner au fournisseur de gaz ou l'entreprise de chauffage!

En présence de tout autre danger, fermer aussitôt le robinet principal d'alimentation de gaz et mettre l'installation hors circuit, par ex., en actionnant l'interrupteur d'urgence situé à l'extérieur de la chaufferie!

## Dispositif de surveillance des gaz de combustion

Le dispositif interrompt l'alimentation en gaz du brûleur et met donc le brûleur hors service, si des gaz de combustion s'échappent dans le local d'installation.

## AW 50

L'alimentation en gaz est interrompue après max.120 secondes et le brûleur est mis hors service. Après un délai de 15 minutes environ, le brûleur se remet automatiquement en marche en cas de besoin thermique.

## Mise en place / chaufferie

Les ouvertures d'aération ne doivent être ni réduites ni obturées.

N'entreposer ou ne manipuler aucun liquide ou matière inflammable à proximité de la chaudière.

Pour ne pas endommager la chaudière, éviter toute pollution de l'air comburant par hydrocarbures halogènes (contenus par ex. dans les atomiseurs, les solvants et produits de nettoyage, les peintures, les colles) ainsi qu'une trop forte formation de poussières. La chaudière doit être installée dans un local à l'abri du gel et bien aéré.

## Travaux sur l'installation de chauffage

Montage, raccordement d'alimentation en combustible et d'échappement des fumées, première mise en service, raccordement électrique ainsi qu'entretien et réparations ne doivent être réalisés que par une entreprise spécialisée. Les travaux sur les conduites de gaz ne doivent être effectués que par un installateur agréé.

L'utilisateur est obligé d'effectuer ou de laisser effectuer le nettoyage et la révision.

Nettoyage et révision sont à effectuer au moins une fois par an! Le fonctionnement de la totalité de l'installation doit à cette occasion faire l'objet d'un contrôle. Les désordres découverts doivent être immédiatement réparés.

Nous vous recommandons de conclure un contrat d'entretien avec une entreprise spécialisée.

## Information de l'utilisateur

L'installateur doit expliquer à l'utilisateur le fonctionnement et l'utilisation de l'installation de chauffage et lui remettre la documentation technique correspondante.

## Types de gaz

Gaz naturel, propane

## Mise en service

### Système de régulation 2000

#### Vérifier le niveau d'eau de l'installation

- Pour les installations ouvertes, l'aiguille du manomètre doit se trouver sur le repère rouge.
- Pour des installations fermées, l'aiguille du manomètre doit se trouver dans la zone verte.
- Au besoin, rajouter de l'eau et purger l'air de toute l'installation.

En cas de perte d'eau lorsque l'installation est en service, ne rajouter de l'eau que lentement et purger l'air de toute l'installation. En cas de pertes d'eau fréquentes, en rechercher les causes et les éliminer sans délai.

#### Mise en service du brûleur au gaz:

- Mettre l'interrupteur de service (fig. 2) en position 0.
- Ouvrir lentement le robinet d'arrêt de gaz.
- Enlever le panneau de façade de la chaudière (dévissier les vis).
- Tourner, en appuyant légèrement, le bouton de service sur le symbole "étoile".
- Appuyer sur le bouton de service du bloc gaz du brûleur et le maintenir enfoncé. En même temps, appuyer plusieurs fois sur l'allumeur piézoélectrique (fig. 3). L'étincelle ainsi provoquée allume la veilleuse. Relâcher le bouton de service après environ 1/2 minute et vérifier que la veilleuse est bien allumée.

Lors de la première mise en service maintenir le bouton de service enfoncé un peu plus longtemps et répéter éventuellement le processus plusieurs fois.

- Tourner, en appuyant légèrement, le bouton de service sur le symbole "flamme" (fig. 3).

#### Allumage de la flamme principale:

- Mettre l'interrupteur de service (fig. 2) en position 1.
- Régler l'aquastat chaudière (fig.2) sur AUT resp. sur 80°C. Pour une régulation constante, régler sur la température souhaitée (min. 50°C).

Respecter la notice de service de la régulation!

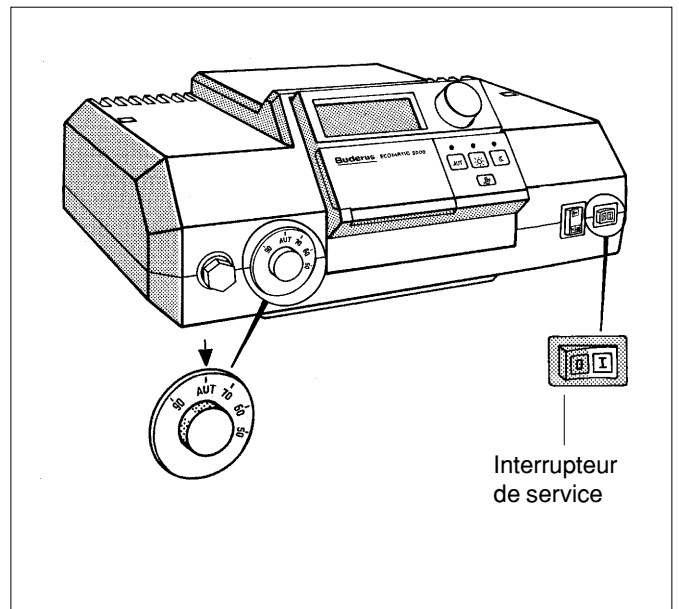


Fig. 2

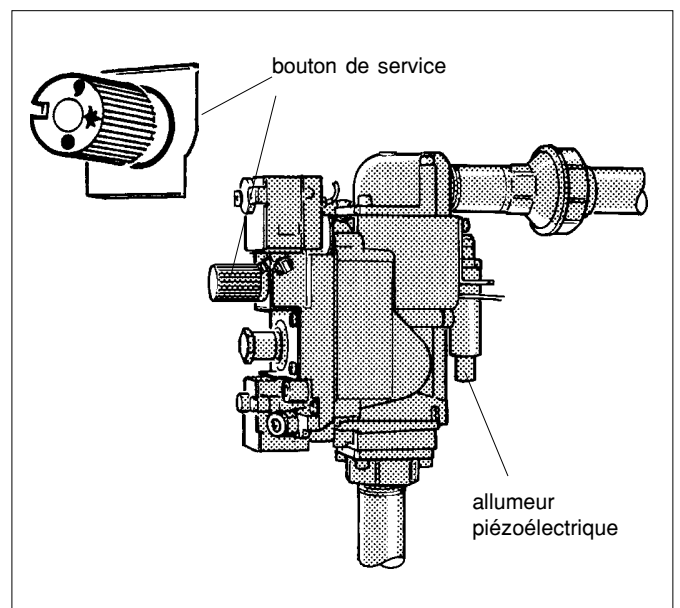


Fig. 3

## Mise en service

### Système de régulation 4000

#### Vérifier le niveau d'eau de l'installation

- Pour les installations ouvertes, l'aiguille du manomètre doit se trouver sur le repère rouge.
- Pour les installations fermées, l'aiguille du manomètre doit se trouver dans la zone verte.
- Au besoin, rajouter de l'eau et purger l'air de toute l'installation.

En cas de perte d'eau lorsque l'installation est en service, ne rajouter de l'eau que lentement et purger l'air de toute l'installation. En cas de pertes d'eau fréquentes, en rechercher les causes et éliminer sans délai.

#### Mise en service du brûleur au gaz:

- Mettre l'interrupteur service (fig.4) en position 0.
- Ouvrir lentement le robinet d'arrêt de gaz.
- Enlever le panneau de façade de la chaudière (dévisser les vis).
- Tourner, en appuyant légèrement, le bouton de service sur le symbole "étoile".
- Appuyer sur le bouton de service du bloc gaz du brûleur et le maintenir enfoncé. En même temps, appuyer plusieurs fois sur l'allumeur piézoélectrique (fig. 5). L'étincelle ainsi provoquée allume la veilleuse. Relâcher le bouton de service après environ  $\frac{1}{2}$  minute et vérifier que la veilleuse est bien allumée.
- Lors de la première mise en service maintenir le bouton de service enfoncé un peu plus longtemps et répéter éventuellement le processus plusieurs fois.
- Tourner, en appuyant légèrement le bouton de service sur le symbole "flamme" (fig. 5).

#### Allumage de la flamme principale:

- Mettre l'interrupteur de service (fig. 4) en position 1.
- Régler l'aquastat chaudière (fig. 1) sur AUT resp. sur 80°C. Pour une régulation constante, régler sur la température souhaitée (min. 50°C).

Respecter la notice de service de la régulation!

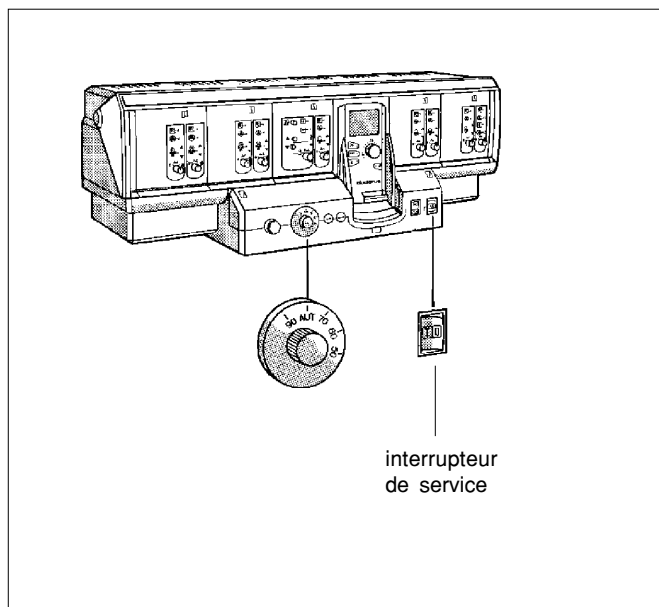


Fig. 4

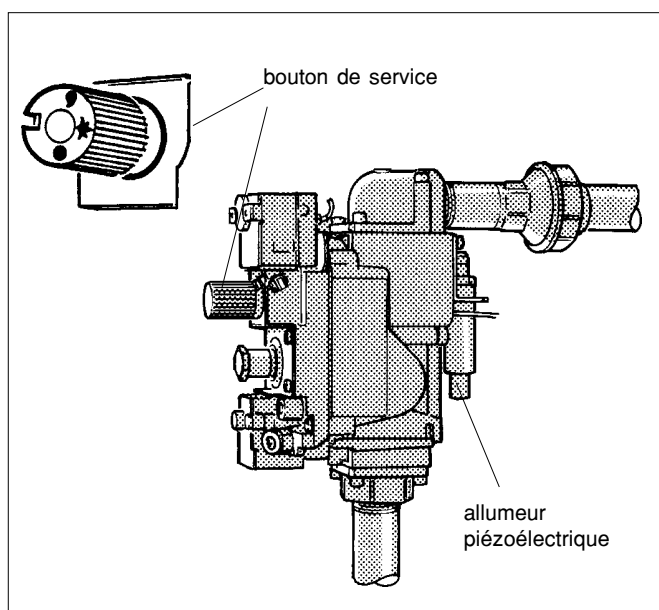


Fig. 5

## Mise hors service

### Système de régulation 2000

- Enlever le panneau de façade de la chaudière (dévisser les vis).
- Tourner le bouton de service du bloc gaz du brûleur dans le sens des aiguilles d'une montre jusqu'au symbole "point" (fig. 6).
- Mettre l'interrupteur de service sur la position 0 (fig. 7).
- Fermer le robinet d'arrêt de gaz avant le brûleur à gaz.
- Remonter le panneau de façade.

Après l'arrêt de la chaudière, il n'est possible de procéder à un nouvel allumage qu'environ 1 minute plus tard.

Si l'installation reste hors service pendant les mois d'hiver, elle doit être vidangée (risque de gel).

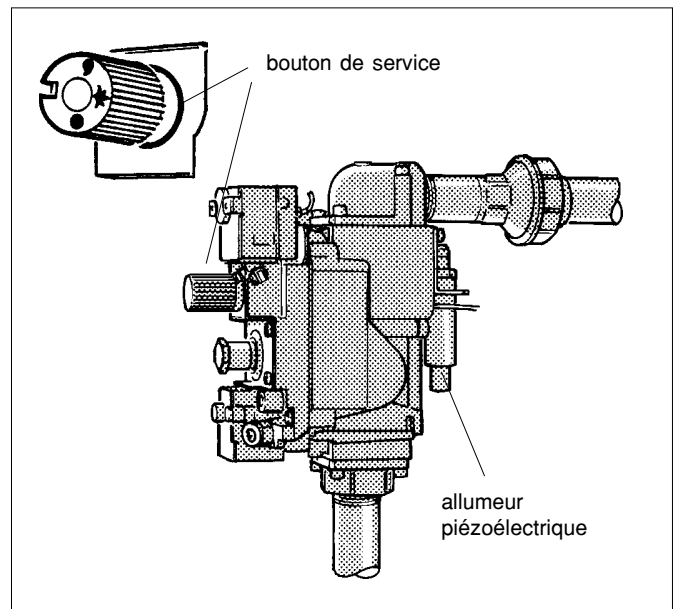


Fig. 6

### Système de régulation 4000

- Enlever le panneau de façade de la chaudière (dévisser les vis).
- Tourner le bouton de service du bloc gaz du brûleur dans le sens de l'aiguille d'une montre jusqu'au symbole "point" (fig. 6).
- Mettre l'interrupteur de service en position 0 (fig. 8).
- Fermer le robinet d'arrêt de gaz avant le brûleur à gaz.
- Remonter le panneau de façade de la chaudière.

Après l'arrêt de la chaudière, il n'est possible de procéder à un nouvel allumage qu'environ 1 minute plus tard.

Si l'installation reste hors service pendant les mois d'hiver, elle doit être vidangée (risque de gel).

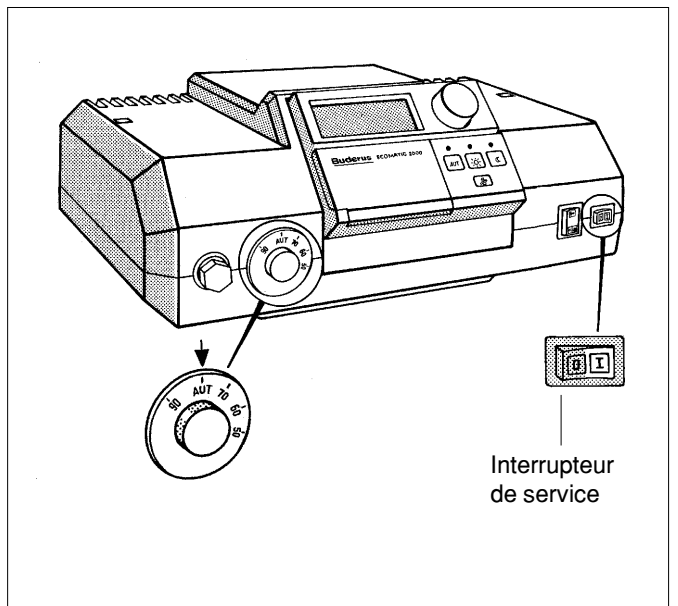


Fig. 7

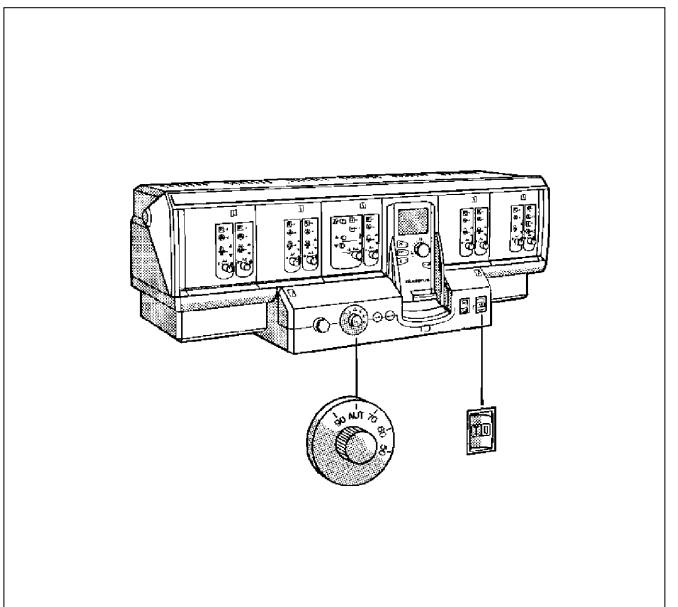


Fig. 8