

Bedieningsvoorschrift

**Specifieke ketel voor stookolie / gas
Logano G215 en
Logano G215 met brander Logatop**



Buderus

C E Het toestel voldoet aan de basisvereisten van de betreffende normen en richtlijnen.

De conformiteit werd aangetoond. De betreffende documentatie en de originele conformiteitverklaring bevinden zich bij de fabrikant.

Er bevindt zich een kopie van de conformiteitverklaring bij het montage- en onderhoudsvoorschrift.

Over dit voorschrift

Dit bedieningsvoorschrift bevat belangrijke informatie over een veilige en vakkundige bediening en dito onderhoud van de specifieke verwarmingsketel Logano G215 en Logano G215 met Logatop-brander.

De beide varianten worden in dit voorschrift allebei als Logano G215 omschreven. Wanneer er tussen de beide varianten verschillen zijn, worden die in de tekst expliciet genoemd.

De juiste brandstof

Voor een feilloze werking moet voor de installatie de juiste brandstof gebruikt worden. Bij de inbedrijfstelling vult uw vakman in de onderstaande tabel in, welke soort brandstof u voor de installatie moet gebruiken.



OPGELET!

SCHADE AAN DE INSTALLATIE

door verkeerde brandstof.

- Gebruik enkel de voor uw installatie aangegeven brandstof.



AANWIJZING VOOR DE GEBRUIKER

Wanneer u uw installatie zou willen omstellen op een andere soort brandstof, raden wij u aan eerst contact op te nemen met uw vakman.

Gebruik deze brandstof:

stempel / handtekening / datum

Technische wijzigingen voorbehouden!

Door permanente ontwikkelingen kunnen afbeeldingen, functieverloop en technische gegevens in beperkte mate afwijken.

Actualisering van de documentatie

Heeft u voorstellen ter verbetering van de documentatie of heeft u onregelmatigheden vastgesteld, neem dan contact op met één van onze Belgische filialen.

1	Voor uw veiligheid	4
1.1	Voorgeschreven toepassing	4
1.2	Soorten aanwijzingen	4
1.3	Neem deze veiligheidsaanwijzingen in acht	4
2	Productbeschrijving	6
3	Installatie in bedrijf stellen	7
3.1	Vorbereiding van de inbedrijfstelling van de installatie	7
3.2	Regeltoestel en brander in bedrijf stellen	7
4	Installatie buiten werking stellen	8
4.1	Regeltoestel en brander buiten bedrijf stellen	8
4.2	Installatie in noodsituatie buiten bedrijf stellen	8
5	Branderstoringsen verhelpen	9
6	Installatie onderhouden	10
6.1	Waarom is het belangrijk de installatie regelmatig te onderhouden?	10
6.2	Waterdruk controleren en corrigeren	10

1 Voor uw veiligheid

De specifieke verwarmingsketels voor stookolie / gas Logano G215 en Logano G215 met brander Logatop zijn volgens de nieuwste technologische inzichten en veiligheidstechnische regels ontworpen en vervaardigd. Daarbij is speciale aandacht besteed aan een gebruiksvriendelijke bediening. Voor een zo veilig, economisch en milieuvriendelijk mogelijk gebruik van de installatie raden wij u aan de veiligheidsvoorschriften en het bedieningsvoorschrift in acht te nemen.

1.1 Voorgeschreven toepassing

De specifieke verwarmingsketels voor stookolie / gas Logano G215 en Logano G215 met brander Logatop zijn geconcepieerd voor de opwarming van verwarmingswater en bv. voor de opwarming van één- of meergezinswoningen. Alle conform EN 267 of EN 676 gekeurde stookolie- of gasbranders kunnen gebruikt worden, wanneer hun vermogen overeenstemt met de technische gegevens van de verwarmingsketel.

Deze ketels worden gecombineerd met de regelsystemen van de serie 2000 of 4000.

1.2 Soorten aanwijzingen

Er wordt een onderscheid gemaakt tussen twee niveaus van gevaren; die allebei door een afzonderlijk signaalwoord aangeduid worden:



WAARSCHUWING!

LEVENSGEVAAR

Wijst op een gevaar, dat eventueel van het product voortkomt, dat kan leiden tot zware lichamelijke letsels, zelfs met de dood tot gevolg, wanneer onvoldoende voorzorgsmaatregelen genomen worden.



OPGELET!

GEVAAR VOOR VERWONDINGEN/ SCHADE AAN DE INSTALLATIE

Wijst op een situatie die potentieel gevaarlijk is en die zou kunnen leiden tot lichte tot matige lichamelijke letsels of materiële schade.



AANWIJZING VOOR DE GEBRUIKER

Dit zijn tips voor een optimaal gebruik van de toestellen en een optimale instelling, evenals andere nuttige informatie.

1.3 Neem deze veiligheidsaanwijzingen in acht

Door een onvakkundige bediening van de Logano G215 kan de installatie beschadigd worden.

- Gebruik de ketel enkel voor de voorgeschreven toepassingen en zorg ervoor dat er geen defecten zijn.
- Laat de verwarmingsinstallatie door een vakman installeren.
- Laat u door uw vakman uitvoerig informeren over de bediening van de installatie.
- Lees dit bedieningsvoorschrift aandachtig.



WAARSCHUWING!

LEVENSGEVAAR

door explosie van ontvlambare gassen. Ingeval van gasgeur bestaat er gevaar voor explosies.

- Geen open vuur! Niet roken!
Gebruik geen aansteker!
- Vermijd vonken!
Geen gebruik maken van elektrische schakelaars, ook geen telefoon, stekker of deurbel!
- Sluit de hoofdgaskraan!
- Open vensters en deuren!
- Verwittig de andere bewoners van het huis, gebruik daarbij de bel niet!
- Verlaat het gebouw!
- Bel de gasdistributiemaatschappij en uw vakman van buiten het gebouw!
- Verwittig eventueel de politie of de brandweer!
- Wanneer u hoort waar het gas ontsnapt, moet u onmiddellijk de gevarezone verlaten!

1.3.1 Opstellingsruimte



WAARSCHUWING!

LEVENSGEVAAR

door vergiftiging.
Een ontoereikende luchttoevoer kan leiden tot het ontsnappen van rookgassen.

- Let erop, dat de openingen voor luchttoevoer en -afvoer niet verkleind of afgesloten worden.
- Wanneer u het probleem niet meteen oplost, mag de ketel niet in werking gesteld worden.



WAARSCHUWING!

BRANDGEVAAR

door ontvlambare materialen of vloeistoffen.

- Stockeer geen ontvlambare materialen of vloeistoffen in de onmiddellijke nabijheid van de ketel.



OPGELET!

SCHADE AAN DE KETEL

door verontreinigde verbrandingslucht.

- Gebruik nooit chloorhoudende reinigingsmiddelen of halogeenkoolwaterstoffen (bv. in spuitbussen, oplossings- en reinigingsmiddelen, verf, lijm).
- Vermijd sterke stofvorming.
- Hang geen was te drogen in de stookplaats.



OPGELET!

SCHADE AAN DE INSTALLATIE

door vorst.

- Let erop, dat de opstellingsruimte van de ketel vorstvrij is.

1.3.2 Werken aan de installatie



WAARSCHUWING!

LEVENSGEVAAR

door explosie van ontvlambare gassen.

- Zorg ervoor, dat de montage, de aansluiting van gas, stookolie en rookgassen, de eerste inbedrijfstelling, de stroomaansluiting, het onderhoud en de service uitsluitend door een vakfirma uitgevoerd worden.
- Zorg ervoor, dat de werkzaamheden aan de gasvoerende delen door een erkende vakfirma uitgevoerd worden.



OPGELET!

SCHADE AAN DE INSTALLATIE

door een gebrek aan of een onvolledige reiniging en service.

- Laat de installatie jaarlijks door een vakman inspecteren, reinigen en onderhouden.
- Wij raden u aan, om een contract af te sluiten om de installatie jaarlijks te laten inspecteren en al naargelang de behoefte te laten onderhouden.

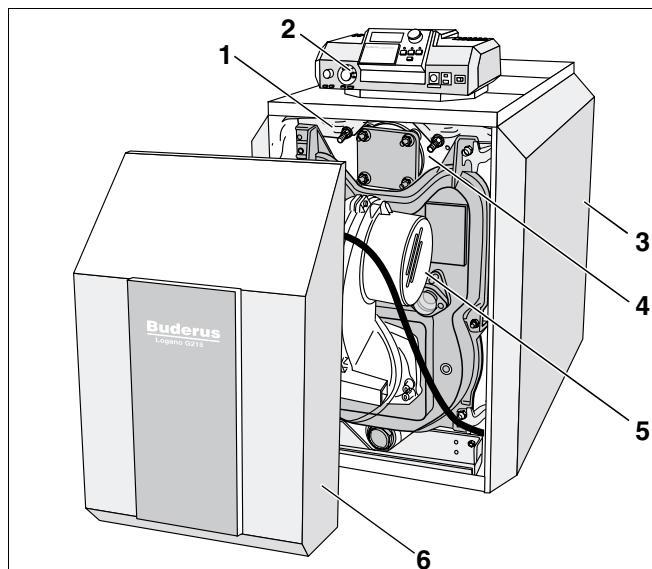
2 Productbeschrijving

De specifieke ketel voor stookolie / gas Logano G215 (afb. 1) werd in de fabriek uitgerust met een brander Logatop (afb. 1, **pos. 5**).

De specifieke ketel voor stookolie / gas Logano G215 (afb. 2) moet door de vakman uitgerust worden met een geschikte brander.

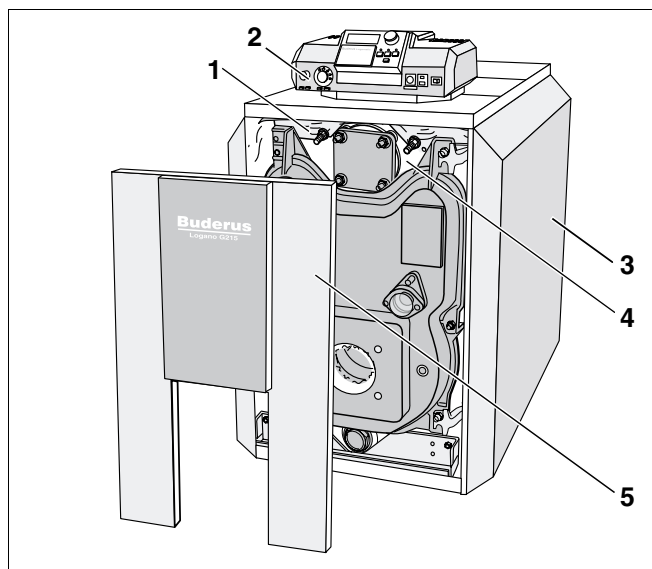
De basiscomponenten van de specifieke verwarmingsketel voor stookolie / gas Logano G215 met brander Logatop (afb. 1) en van de specifieke ketel voor stookolie / gas Logano G215 (afb. 2) zijn:

- Ketelblok (afb. 1 en afb. 2, **pos. 4**) en brander (afb. 1, **pos. 5**).
Het ketelblok zorgt ervoor dat de door de brander opgewekte warmte wordt overgedragen op het verwarmingswater.
- Ketelmantel (afb. 1 en afb. 2, **pos. 3**), isolatie (afb. 1 en afb. 2, **pos. 1**) en branderkap (afb. 1, **pos. 6**) of branderdeurbekleding (afb. 2, **pos. 5**).
De ketelmantel, de isolatie en de branderdeurbekleding of branderkap verhinderen het energieverlies. De branderkap dient bovendien als geluiddemper.
- Regeltoestel (afb. 1 en afb. 2, **pos. 2**).
Het regeltoestel controleert en stuurt de elektrische onderdelen van de specifieke ketel voor stookolie / gas Logano G215.



Afb. 1 Specifieke ketel voor stookolie / gas Logano G215 met brander Logatop

- Pos. 1:** Isolatie
- Pos. 2:** Regeltoestel
- Pos. 3:** Ketelmantel
- Pos. 4:** Ketelblok
- Pos. 5:** Brander Logatop
- Pos. 6:** Branderkap



Afb. 2 Specifieke ketel voor stookolie / gas Logano G215

- Pos. 1:** Isolatie
- Pos. 2:** Regeltoestel
- Pos. 3:** Ketelmantel
- Pos. 4:** Ketelblok
- Pos. 5:** Branderdeurbekleding

3 Installatie in bedrijf stellen

In dit hoofdstuk staat beschreven hoe de installatie, het regeltoestel en de brander in bedrijf gesteld kunnen worden.

3.1 Voorbereiding van de inbedrijfstelling van de installatie

Opdat de installatie door u in bedrijf gesteld zou kunnen worden, moet eerst het volgende gecontroleerd worden:

- de waterdruk van de installatie (zie hoofdstuk 6.2 "Waterdruk controleren en corrigeren", pagina 10),
- of de brandstoftoevoer aan de hoofdkraan van de brandstof geopend is,
- of de noodschakelaar voor de verwarming ingeschakeld is.

Vraag aan uw vakman waar zich bij uw installatie de vulkraan voor het bijvullen van het verwarmingswater bevindt.

3.2 Regeltoestel en brander in bedrijf stellen

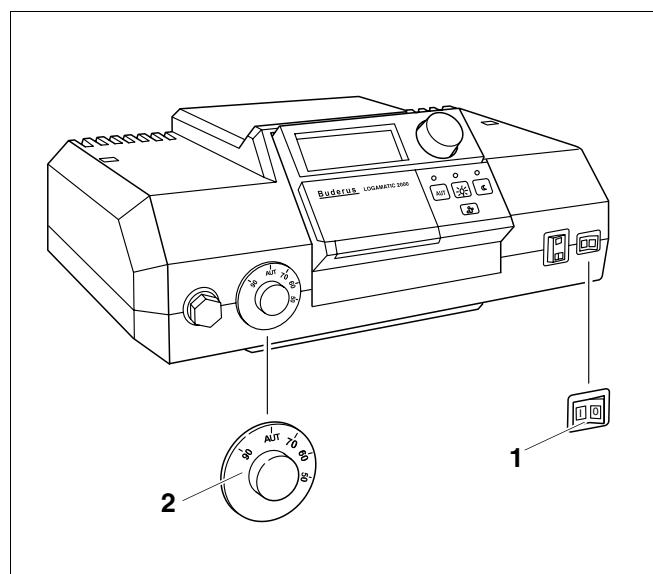
Stel de verwarmingsketel via het regeltoestel in bedrijf (in het voorbeeld hier, afbeelding (afb. 3): regeltoestel van de serie 2000). Wanneer u het regeltoestel in bedrijf stelt, stelt u meteen ook de brander in bedrijf. De brander kan uitsluitend via het regeltoestel gestart worden. Verdere informatie daaromtrent kan u vinden in de bedieningsvoorschriften van het betreffende regeltoestel of de betreffende brander.

- Stel de ketelwatertemperatuurregelaar (afb. 3, **pos. 2**) in op "AUT".
- Stel de bedrijfsschakelaar (afb. 3, **pos. 1**) in op de positie "I" (AAN).



AANWIJZING VOOR DE GEBRUIKER

- Respecteer het bedieningsvoorschrift van het regeltoestel.



Afb. 3 Regeltoestel (hier bv.: Logamatic 2000)

Pos. 1: Bedrijfsschakelaar

Pos. 2: Ketelwatertemperatuurregelaar

4 Installatie buiten werking stellen

In dit hoofdstuk wordt beschreven hoe u uw verwarmingsketel, het regeltoestel en de brander buiten bedrijf kan stellen. Bovendien wordt er uitgelegd hoe u uw installatie in een noodsituatie kan uitschakelen.



OPGELET!

SCHADE AAN DE INSTALLATIE

door vorst.

De installatie kan ingeval van vorst bevrozen wanneer ze niet in bedrijf is, bv. door een uitschakeling na storing.

- Bescherm bij vorst de installatie tegen bevrozing.
- Laat daarvoor het verwarmingswater op het laagste punt van de installatie af via de aftapkraan (ketel vul- en aftapkraan). De ontluchter op het hoogste punt van de installatie moet daarbij geopend zijn.

- Sluit de hoofdkraan voor de brandstof toevoer af.

4.1 Regeltoestel en brander buiten bedrijf stellen

Stel uw verwarmingsketel via het regeltoestel buiten bedrijf (in het voorbeeld hier afbeelding (afb. 3): regeltoestel van de serie 2000). Als het regeltoestel uitgeschakeld wordt, wordt de brander automatisch ook uitgeschakeld.

- Stel de bedrijfsschakelaar (afb. 3, **pos. 1**) in op de positie "0" (UIT).



AANWIJZING VOOR DE GEBRUIKER

Verdere informatie daaromtrent kan u vinden in het bedieningsvoorschrift van het betreffende regeltoestel.

4.2 Installatie in noodsituatie buiten bedrijf stellen



AANWIJZING VOOR DE GEBRUIKER

- Schakel de installatie enkel in geval van nood uit met behulp van de zekering van de stookplaats of via de verwarmingsnoodschakelaar.

In andere gevaarlijke situaties sluit u onmiddellijk de hoofdgaskraan van de brandstof en schakelt u de installatie stroomloos via de zekering van de stookplaats of via de verwarmingsnoodschakelaar (zie hoofdstuk 1.3 "Neem deze veiligheidsaanwijzingen in acht", pagina 4).

5 Branderstoringen verhelpen

De storingen van de verwarmingsinstallatie worden op het display van het regeltoestel aangeduid, bijkomende informatie betreffende de storingsmeldingen vindt u in het bedieningsvoorschrift van het regeltoestel. Bovendien wordt een branderstoring aangeduid door middel van een storingslampje aan de brander. Bij de variant Logano G215 met branderdeurbekleding (afb. 4), kan de resetknop ingedrukt worden, zonder dat de branderdeurbekleding daarvoor verwijderd hoeft te worden.



OPGELET!

SCHADE AAN DE INSTALLATIE

door vorst.

De installatie kan ingeval van vorst bevroren wanneer ze niet in bedrijf is, bv. door een uitschakeling na storing.

- Wanneer de installatie omwille van een storing meerdere dagen uitgeschakeld blijft, moet het verwarmingswater op het laagste punt van de installatie aan de aftapkraan afgetapt worden, om te vermijden dat de installatie zou kunnen bevriezen.

Wanneer uw Logano G215 is uitgerust met een brander Logatop, moet u de branderkap verwijderen, om de branderstoring te verhelpen.

- Verwijder de branderkap (afb. 5, **pos. 1**).

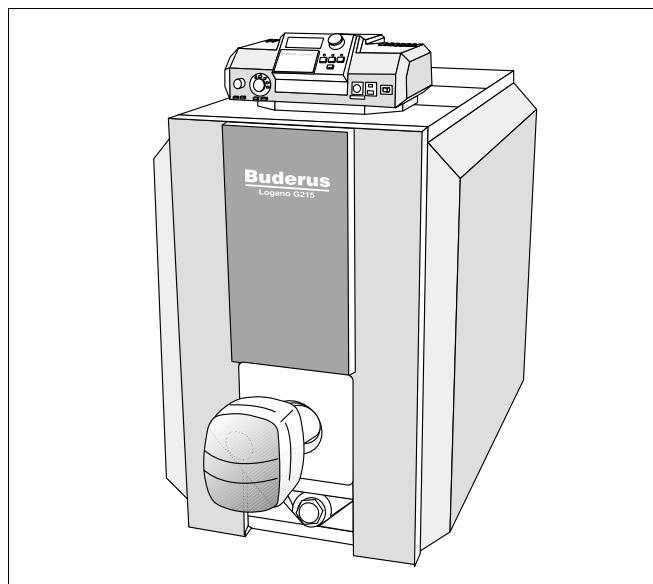


OPGELET!

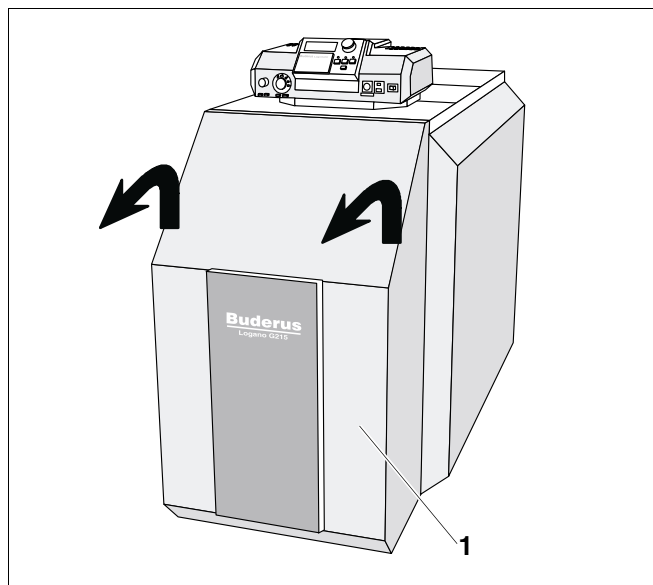
SCHADE AAN DE INSTALLATIE

door te vaak indrukken van de resetknop kan de ontstekingstransfo van de brander beschadigd worden.

- Druk de ontstoringsknop niet meer dan driemaal na elkaar in. Contacteer uw verwarmingsfirma, wanneer uw installatie niet start.
- Druk de ontstoringsknop van de brander in.



Afb. 4 Logano G215 met een niet door Buderus vervaardigde brander (met branderdeurbekleding)



Afb. 5 Branderkap verwijderen

Pos. 1: Branderkap

6 Installatie onderhouden

In dit hoofdstuk staat beschreven waarom het belangrijk is de installatie regelmatig te laten onderhouden. Verder wordt er ook beschreven hoe u zelf de waterdruk van uw installatie kan controleren en corrigeren.



OPGELET!

SCHADE AAN DE INSTALLATIE

door een gebrek aan of een onvakkundige reiniging en service.

- Laat de installatie jaarlijks door een vakfirma inspecteren, reinigen en onderhouden.
- Wij raden u aan een contract af te sluiten om de installatie jaarlijks te laten inspecteren en behoefteafhankelijk te laten onderhouden.

6.1 Waarom is het belangrijk de installatie regelmatig te onderhouden?

Omwille van de volgende redenen moet u uw installatie regelmatig laten onderhouden:

- om een hoog rendement te behouden en om de installatie spaarzaam (lager brandstofverbruik) te laten draaien,
- om een hoge bedrijfszekerheid te bereiken,
- om de milieuvriendelijke verbranding optimaal te houden.

6.2 Waterdruk controleren en corrigeren

Opdat uw installatie zou kunnen functioneren, moet er zich voldoende water in de installatie bevinden.

Als warmtedrager wordt er water gebruikt in uw verwarmingsinstallatie. Al naargelang de toepassing van het water wordt er een onderscheid gemaakt tussen:

- Vulwater: water dat gebruikt wordt om de installatie de eerste keer te vullen.
- Bijvulwater: water dat gebruikt wordt om de installatie na een eventueel waterverlies weer bij te vullen.
- Verwarmingswater: water, dat zich in uw installatie bevindt.



OPGELET!

SCHADE AAN DE INSTALLATIE

door veelvuldig bijvullen.

Wanneer u de installatie veelvuldig moet bijvullen met bijvulwater, kan de installatie, al naargelang de waterkwaliteit door corrosie of ketelsteenvorming beschadigd worden.

- Vraag aan uw vakman of het plaatselijke water zonder waterbehandeling gebruikt kan worden of eventueel toch behandeld moet worden.
- Contacteer uw vakman wanneer u uw installatie vaak moet bijvullen.

Wanneer de waterdruk in de installatie te laag is, moet u de installatie met bijvulwater aanvullen.

Wanneer moet u de waterdruk van de installatie controleren?

- Het nieuwe vul- of bijvulwater verliest in de eerste dagen veel aan volume, omdat het sterk ontgast. Bij pas gevulde installaties moet daarom de waterdruk van het verwarmingswater eerst dagelijks en later met steeds groter wordende intervallen gecontroleerd worden.



AANWIJZING VOOR DE GEBRUIKER

Wanneer het vul- en bijvulwater ontgast, kunnen er zich in de verwarmingsinstallatie luchtophopingen vormen. U hoort dan het geluid van kolkend water in de verwarmingsinstallatie.

- Ontlucht de verwarmingsinstallatie aan de radiatoren, vul de installatie eventueel met bijvulwater aan.
- Wanneer het verwarmingswater amper nog aan volume verliest, moet u de waterdruk van het verwarmingswater nog slecht éénmaal per maand controleren.

6.2.1 Waterdruk bij gesloten installaties controleren en installatie bijvullen

Bij gesloten installaties moet de manometerwijzer (afb. 6, **pos. 2**) binnen de groene markering (afb. 6, **pos. 3**) staan.

De rode wijzer (afb. 6, **pos. 1**) van de manometer moet op de voor de installatie noodzakelijke druk ingesteld zijn. De vakman stelt voor u de noodzakelijke druk in.

- Controleer of de manometerwijzer (afb. 6, **pos. 2**) binnen de groene markering (afb. 6, **pos. 3**) staat.

Wanneer de manometerwijzer (afb. 6, **pos. 2**) zich niet binnen de groene markering (afb. 6, **pos. 3**) bevindt, is de waterdruk van de installatie te laag. De verwarmingsinstallatie moet met bijvulwater aangevuld worden.



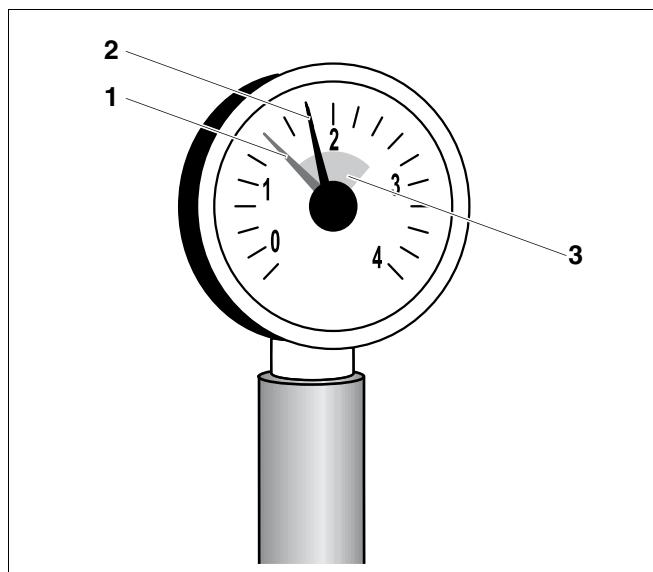
OPGELET!

SCHADE AAN DE INSTALLATIE

door temperatuurspanningen!

Wanneer de installatie in warme toestand gevuld wordt, kunnen thermische schokken spanningsscheuren in de verwarmingsketel veroorzaken. De verwarmingsketel lekt.

- Vul de installatie enkel in koude toestand (de vertrektemperatuur mag maximum 40 °C bedragen).
- Vul het bijvulwater langs de aftapkraan (ketel vul- en aftapkraan) bij, tot de manometerwijzer, (afb. 6, **pos. 2**) binnen de groene markering staat.
- Ontlucht de installatie via de radiatoren.



Afb. 6 Manometer voor gesloten installaties

Pos. 1: Rode wijzer

Pos. 2: Manometerwijzer

Pos. 3: Groene markering

Installateur:

Buderus

H E I Z T E C H N I K

Buderus Verwarming – Chauffage nv / sa

<http://www.buderus.be>

E-Mail: info@buderus.be