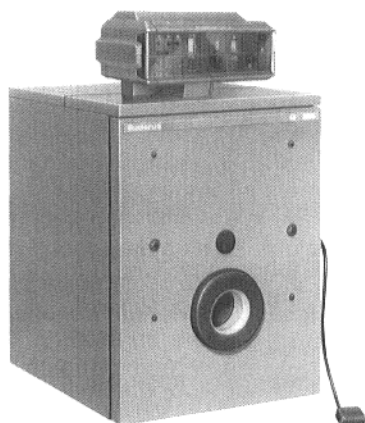
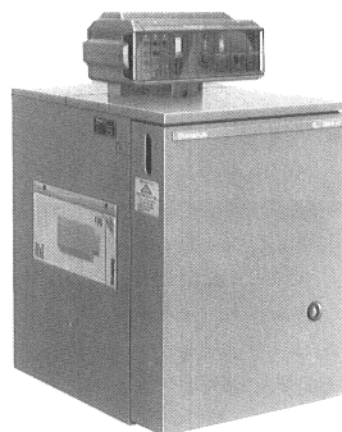


Notice de service

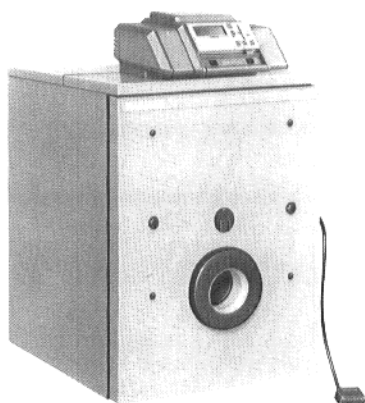
Chaudière en fonte G 205
G 205 U



GE 205 avec HS 3220



GE 205 U avec HS 3220



GE 205 avec HS 4201



GE 205 U avec HS 4201

Prière de conserver cette notice

Chère cliente, cher client,

La fabrication et la finition des chaudières spécifiques Buderus G 205 mettent en pratique les découvertes technologiques et les règles de sécurité les plus récentes tout en veillant particulièrement au confort de l'utilisateur.

Le respect des consignes de sécurité et des instructions de service assurera un fonctionnement idéal, sûr, économique et non polluant de votre installation.



Consignes de sécurité

- Odeurs de gaz :**
- 1. Eviter le feu direct ! Ne pas fumer !**
 - 2. Ne pas provoquer d'étincelles ! Ne faire fonctionner ni interrupteurs électriques ni téléphone, prises de courant ou sonnettes !**
 - 3. Fermer le robinet principal de gaz !**
 - 4. Ouvrir portes et fenêtres !**
 - 5. Prévenir les habitants et évacuer le bâtiment !**
 - 6. A partir d'un poste extérieur au bâtiment, téléphoner au fournisseur de gaz ou à l'entreprise de chauffage !**

En présence de tout autre danger, fermer aussitôt le robinet principal d'alimentation de gaz et mettre l'installation hors-circuit, par ex. en actionnant l'interrupteur d'urgence situé à l'extérieur de la chaufferie !

Lors d'utilisation de fioul domestique, la législation sur le régime des eaux met l'utilisateur dans l'obligation de faire réparer toute fuite, dès constatation, par un spécialiste !

Mise en place/chaufferie

Les ouvertures d'aération ne doivent être ni réduites ni obturées.

N'entreposer ou ne manipuler aucun liquide ou matière inflammable à proximité de la chaudière.

Pour ne pas endommager la chaudière, éviter toute pollution de l'air comburant par hydrocarbures halogénés (contenus par ex. dans les atomiseurs, les solvants et produits de nettoyage, les peintures, les colles) ainsi qu'une trop forte formation de poussières. La chaudière doit être installée dans un local à l'abri du gel et bien aéré.

Travaux sur l'installation de chauffage

Montage, raccordement d'alimentation combustible et d'échappement de fumées, première mise en service, branchement électrique ainsi qu'entretien et réparations ne doivent être réalisés que par une entreprise spécialisée. Les travaux sur les conduites de gaz ne doivent être effectués que par un installateur agréé.

La réglementation sur les installations de chauffage met l'utilisateur dans l'obligation d'entretenir et de nettoyer ou de faire entretenir et nettoyer l'installation.

Nettoyage et entretien sont à effectuer une fois par an. Le fonctionnement de la totalité de l'installation doit à cette occasion faire l'objet d'un contrôle.

Les désordres découverts doivent être immédiatement réparés.

Nous vous recommandons de conclure un contrat d'entretien avec une entreprise spécialisée.

Information de l'utilisateur

L'installateur doit expliquer à l'utilisateur le fonctionnement et l'utilisation de l'installation de chauffage, et lui remettre la documentation technique correspondante.

G 205 et G 205 U avec appareil de régulation HS 3220 et HS 3320/3321

Mise en service

Vérifier le niveau d'eau de l'installation

- Pour les installations ouvertes, l'aiguille du manomètre doit se trouver sur le repère rouge.
- Pour les installations fermées, l'aiguille du manomètre doit se trouver dans la zone verte.
- Au besoin, remettre de l'eau et purger l'air de toute l'installation.

En cas de pertes d'eau lorsque l'installation est en service, ne rajouter de l'eau que lentement et purger l'air de toute l'installation. Lorsque les pertes d'eau sont fréquentes, en rechercher les causes et les éliminer sans délai.

Mise en service du brûleur

- Le montage des appareils de régulation HS 3320/3321 s'effectue suivant le même processus.
- Mettre la fente de la vis du couvercle transparent de l'appareil de régulation (fig. 1) en position horizontale (à l'aide d'une pièce de monnaie, par exemple). Retirer le couvercle transparent en le tirant vers l'avant.
- Mettre l'interrupteur de service (fig. 2) en position I (MARCHE).
- Ouvrir lentement le robinet d'arrivée du combustible.
- Régler l'aquastat chaudière (fig. 2) sur la température souhaitée – sur "AUT" pour les régulations "Ecomatic".
- Remettre le couvercle transparent en place.

Pour la régulation du circuit chaudière et du circuit de chauffage, se référer à la notice de service correspondante.

Dérangements :

- Si le voyant de la touche de réamorçage et celui de l'appareil de régulation s'allument (fig. 3), appuyer sur la touche de réamorçage de l'allumage automatique du brûleur.
- Si, après avoir enfoncé plusieurs fois cette touche, le brûleur ne s'allume toujours pas, faire appel à une entreprise agréée pour réparer l'installation.

Combustibles

G 205

Gaz naturel, gaz liquide, gaz de ville
Fuel domestique EL selon DIN 51 603.

G 205 U

Fuel domestique EL selon DIN 51 603.

Mise hors service

- Mettre la fente de la vis du couvercle transparent de l'appareil de régulation (fig. 1) en position horizontale (à l'aide d'une pièce de monnaie, par exemple). Retirer le couvercle transparent en le tirant vers l'avant.
- Mettre l'interrupteur de service (fig. 2) en position O (ARRÊT).
- Fermer le robinet d'arrivée du combustible.
- Remettre le couvercle transparent en place.

Si l'installation reste hors service pendant les mois d'hiver, elle doit être vidangée (risque de gel).

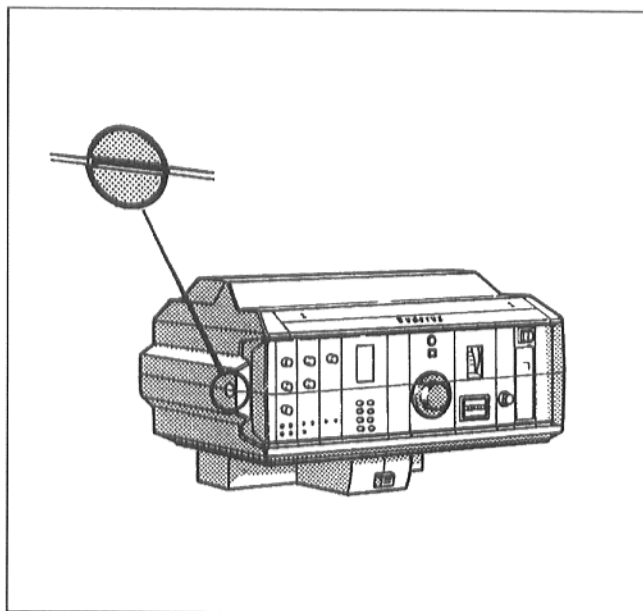


Fig. 1 : Retirer le couvercle transparent

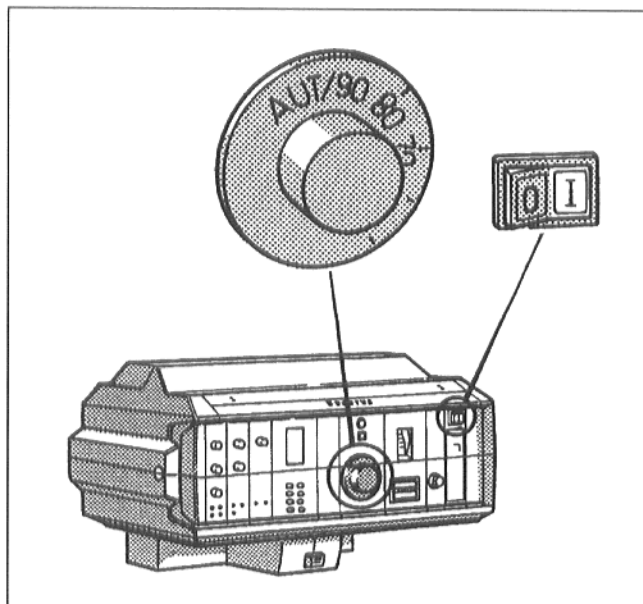


Fig. 2 : Mise en service du brûleur

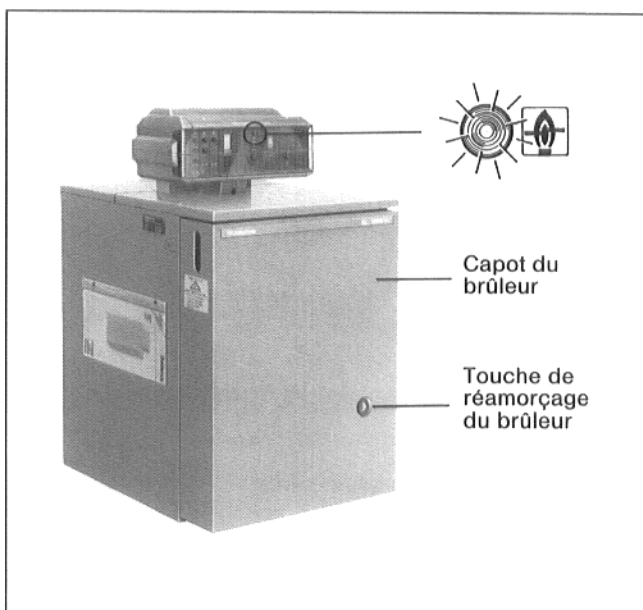


Fig. 3 : Touche de réamorçage de la chaudière G 205 U

G 205 et G 205 U avec appareil de régulation HS 4201

Mise en service

Vérifier le niveau d'eau de l'installation

- Pour les installations ouvertes, l'aiguille du manomètre doit se trouver sur le repère rouge.
- Pour les installations fermées, l'aiguille du manomètre doit se trouver dans la zone verte.
- Au besoin, remettre de l'eau et purger l'air de toute l'installation.

En cas de pertes d'eau lorsque l'installation est en service, ne rajouter de l'eau que lentement et purger l'air de toute l'installation. Lorsque les pertes d'eau sont fréquentes, en rechercher les causes et les éliminer sans délai.

Mise en service du brûleur

- Mettre l'interrupteur de service (fig. 4) en position I (MARCHE).
 - Ouvrir lentement le robinet d'arrivée du combustible.
- Pour la régulation du circuit chaudière et du circuit de chauffage, voir la notice de service correspondante.

Dérangements :

- Si le voyant de la touche de réamorçage du brûleur s'allume (fig. 5), enfoncer la touche de réamorçage. Par ailleurs, le dérangement du brûleur sera signalé sur la commande à distance.
- Si, après avoir enfoncé plusieurs fois cette touche, le brûleur ne s'allume toujours pas, faire appel à une entreprise agréée pour réparer l'installation.

Combustibles

G 205

Gaz naturel, gaz liquide, gaz de ville
Fuel domestique EL selon DIN 51 603

G 205 U

Fuel domestique EL selon DIN 51 603

Mise hors service

- Mettre l'interrupteur de service (fig. 4) en position O (ARRET).
 - Fermer le robinet d'arrivée du combustible.
- Si l'installation reste hors service pendant les mois d'hiver, elle doit être vidangée (risque de gel).

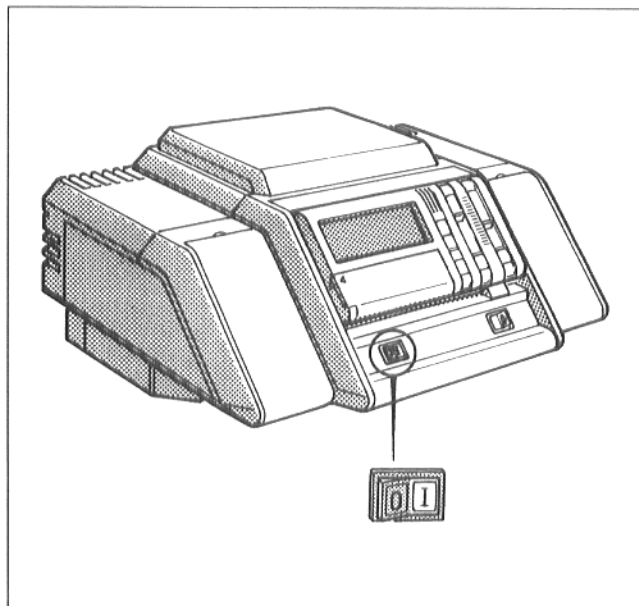


Fig. 4 : Mise en service du brûleur

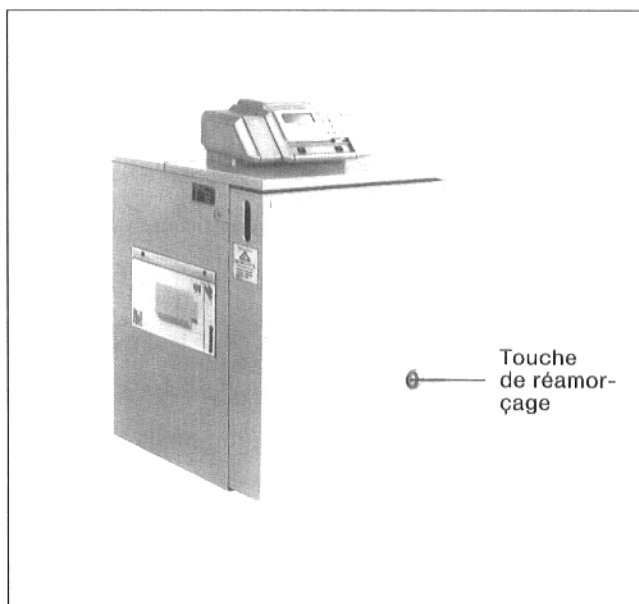


Fig. 3 : Touche de réamorçage de la chaudière G 205 U