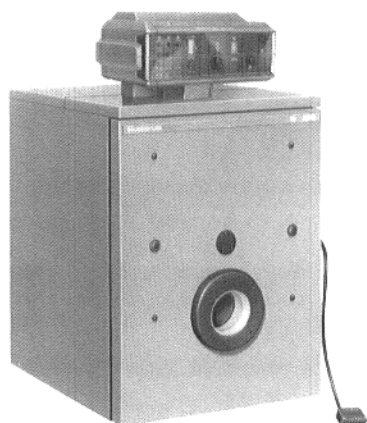
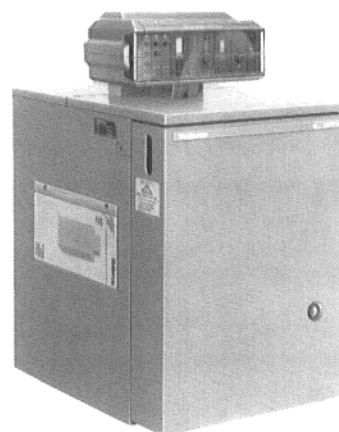


# Bedieningsvoorschrift

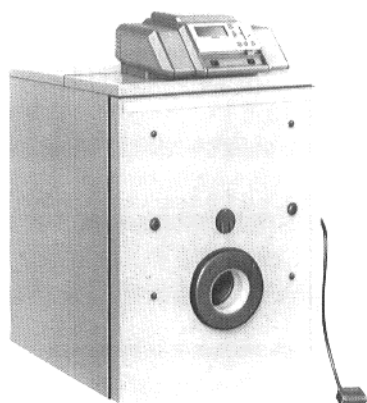
voor de plaatstalen verwarmingsketel G 205  
G 205 U



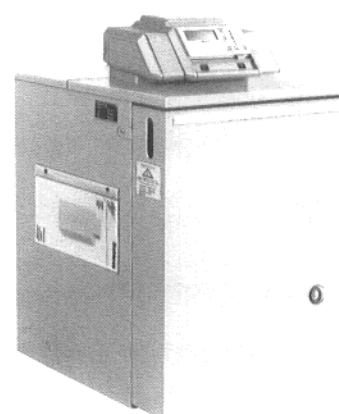
**GE 205 met HS 3220**



**GE 205 U met HS 3220**



**GE 205 met HS 4201**



**GE 205 U met HS 4201**

**Zorgvuldig bewaren**

## Geachte klanten,

de speciale verwarmingsketel Buderus G 205 is volgens de laatste technologische vooruitgang en veiligheidsvoorschriften gefabriceerd. Daarbij hebben wij veel waarde gehecht aan een gebruikersvriendelijke bediening.

Wij adviseren de veiligheids- en de bedieningsvoorschriften nauwkeurig door te nemen, waardoor een veilige, economische en milieuvriendelijke bediening van de installatie kan worden gegarandeerd.



## Veiligheidsvoorschriften

**Wanneer men gas ruikt:**

1. **Open vuur vermijden. Niet roken.**
2. **Vonkvorming vermijden. Geen elektrische schakelaars gebruiken, ook geen telefoon, stekkers of bellen.**
3. **Hoofdgaskraan sluiten.**
4. **Ramen en deuren openen.**
5. **De bewoners van het gebouw waarschuwen en het gebouw verlaten.**
6. **Het gasleveringsbedrijf of de verwarmingsinstallateur van buiten het gebouw opbellen.**

In andere gevaarlijke situaties de brandstoftoevoer afsluiten en de noodschakelaar van de verwarmingsinstallatie buiten de stookruimte uitschakelen.

**Bij gebruik van olie als brandstof moet de gebruiker, wanneer er een oliekkage wordt vastgesteld, deze direct door een erkend installateur laten repareren.**

### Opstel-/stookruimte

De luchttoevoer- en luchtafvoeropeningen mogen niet verkleind en geheel of gedeeltelijk worden gesloten.

Brandbare materialen of vloeistoffen mogen niet in de nabijheid van de verwarmingsketel worden bewaard of gebruikt.

Om beschadiging van de ketel te voorkomen mag de toegevoerde verbrandingslucht niet worden verontreinigd door halogeen koolwaterstoffen (bijv. in spuitbussen, oplos- en reinigingsmiddelen, verf, lijm) en moet een overmatige stofvorming worden vermeden. De opstelruimte van de verwarmingsketel moet vorstvrij en goed geventileerd zijn.

### Het verrichten van werkzaamheden aan de verwarmingsinstallatie

**De montage, de aansluiting van de brandstofleiding en de rookgasafvoer, de elektrische aansluiting evenals de onderhouds- en controlewerkzaamheden mogen uitsluitend door een erkend verwarmingsinstallateur worden verzorgd. Werkzaamheden aan de gasleiding dienen eveneens door een erkend installateur te worden uitgevoerd.**

De gebruiker is verplicht onderhoud en reiniging te laten verrichten.

De installatie moet ten minste eenmaal per jaar worden gecontroleerd en gereinigd. Hierbij moet de gehele installatie op haar werking worden gecontroleerd.

Eventueel geconstateerde gebreken of storingen moeten direct worden verholpen.

Wij bevelen u aan een onderhoudscontract met uw verwarmingsinstallateur af te sluiten.

### Aanwijzingen voor het gebruik van de installatie

De verwarmingsinstallateur moet de gebruiker van de installatie vertrouwd maken met de werking en de bediening van de installatie en moet hem de technische gegevens en een bedieningsvoorschrift overhandigen.

# G 205 en G 205 U met regeltoestel HS 3220 en HS 3320/3321

## Inbedrijfstellen

### De waterstand in de installatie controleren

- Bij installaties met een open expansiereservoir moet de wijzer van de manometer gelijk staan met de rode streep.
- Bij gesloten installaties mag de wijzer van de manometer binnen het groene vlak afwijken.
- Eventueel water bijvullen en de installatie ontluichten.

Bij waterverlies tijdens het bedrijf langzaam water bijvullen en de installatie ontluichten. Wanneer dit vaker gebeurt, de oorzaak nagaan en onmiddellijk laten verhelpen.

### Inbedrijfstellen van de brander

- De installatie dient met het regeltoestel HS 3320/3321 op identieke wijze te worden verricht.
- De sleuf van de transparante afdekkap van het regeltoestel (Afb. 1) in horizontale stand zetten, bijv. met een munt. Transparante afdekkap naar voren toe verwijderen.
- Werkschakelaar (Afb. 2) in stand I (AAN) zetten.
- De brandstofkraan langzaam openen.
- De gewenste temperatuur via de ketelregelthermostaat (Afb. 2) instellen. Bij "Ecomatic" op "AUT" zetten.
- Transparante afdekkap weer aanbrengen.

Zie voor de ketel- en verwarmingscircuitregeling het betreffende bedieningsvoorschrift.

### Storingen:

- Brandt het signaallampje aan de ontstoringsknop en aan het regeltoestel (Afb. 3), de ontstoringsknop aan de stookautomaat van de brander indrukken.
- Slaat de brander na herhaald drukken van de ontstoringsknop niet aan, moet de verwarmingsinstallateur worden gewaarschuwd.

## Brandstoffen

### G 205

Stads-, vloeibaar of aardgas.  
Huisbrandolie EL volgens DIN 51 603.

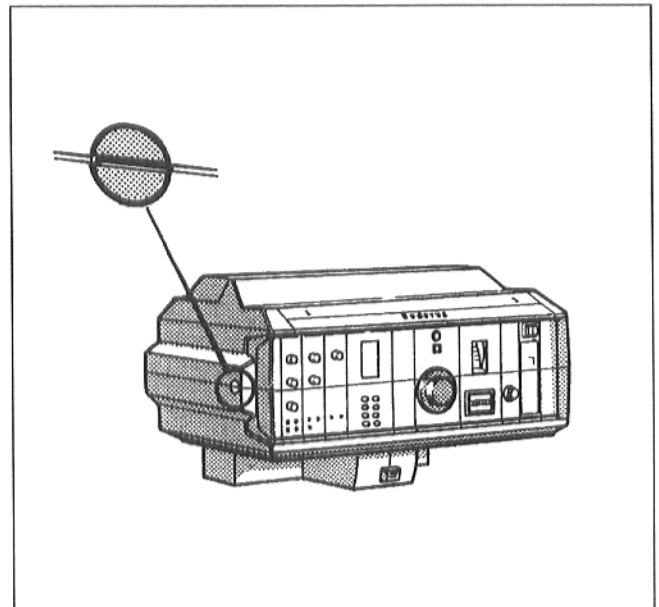
### G 205 U

Huisbrandolie EL volgens DIN 51 603.

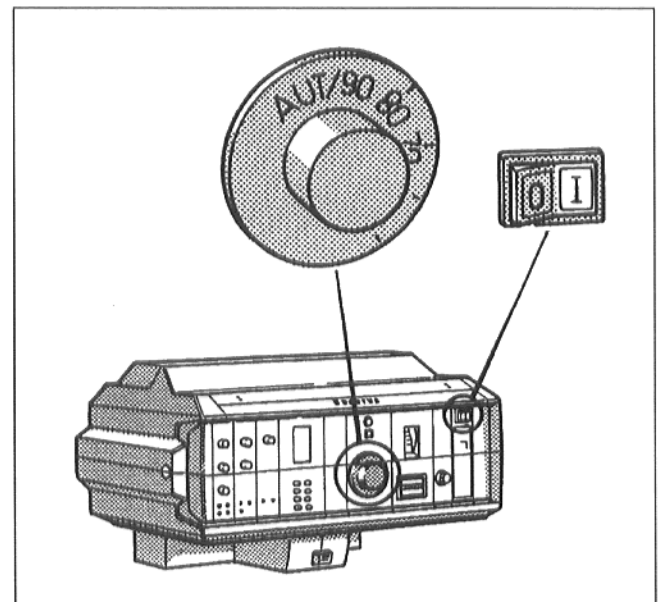
## Buitenbedrijfstellen

- De sleuf van de transparante afdekkap van het regeltoestel (Afb. 1) in horizontale stand zetten, bijv. met een munt. Transparante afdekkap naar voren toe verwijderen.
- Werkschakelaar (Afb. 2) in stand 0 (UIT) zetten.
- De brandstofkraan dichtdraaien.
- De transparante afdekkap weer aanbrengen.

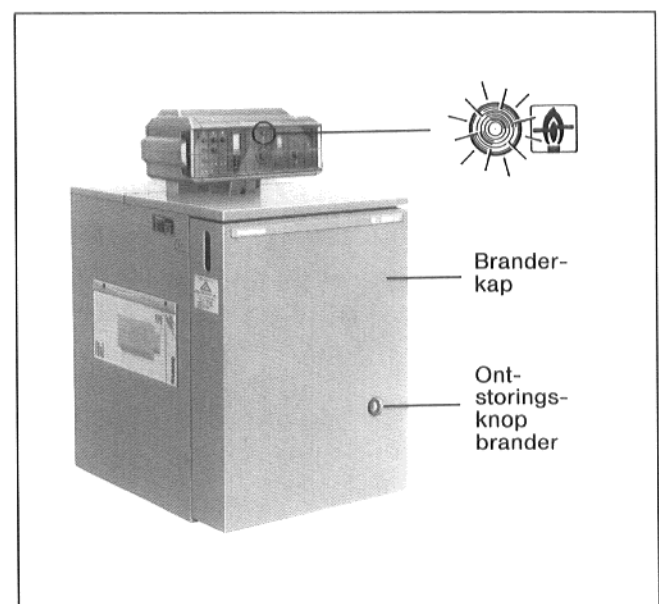
Wordt de verwarmingsinstallatie in de wintermaanden niet gebruikt, dan moet het verwarmingswater uit de installatie worden afgetapt (vorstgevaar).



Afb. 1: Verwijderen transparante afdekkap



Afb. 2: Inbedrijfstellen van de brander



Afb. 3: Ontstoringsknop aan de verwarmingsketel G 205 U

# G 205 en G 205 U met regeltoestel HS 4201

## Inbedrijfstellen

### De waterstand in de installatie controleren

- Bij installaties met een open expansiereservoir moet de wijzer van de manometer gelijk staan met de rode streep.
- Bij gesloten installaties mag de wijzer van de manometer binnen het groene vlak afwijken.
- Eventueel water bijvullen en de installatie ontluchten.

Bij waterverlies tijdens het bedrijf langzaam water bijvullen en de installatie ontluchten. Wanneer dit vaker gebeurt, de oorzaak nagaan en onmiddellijk laten verhelpen.

### Inbedrijfstellen van de brander

- Werkschakelaar (Afb. 4) in stand I (AAN) zetten.
- De brandstofkraan langzaam openen.

Zie voor de ketel- en verwarmingscircuitregeling het betreffende bedieningsvoorschrift.

### Storingen:

- Brandt het signaallampje aan de ontstoringsknop van de brander (Afb. 5), de ontstoringsknop indrukken.

De storing wordt eveneens in het afleesvenster van de afstandsbediening als „Brennerstörung“ (storing brander) weergegeven.

- Slaat de brander na herhaald drukken van de ontstoringsknop niet aan, moet de verwarmingsinstallateur worden gewaarschuwd.

## Brandstoffen

### G 205

Stads-, vloeibaar of aardgas.  
Huisbrandolie EL volgens DIN 51 603

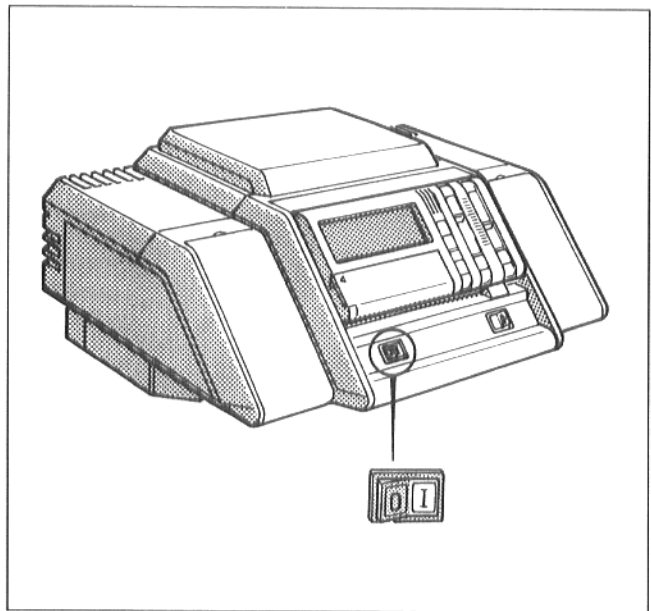
### G 205 U

Huisbrandolie EL volgens DIN 51 603

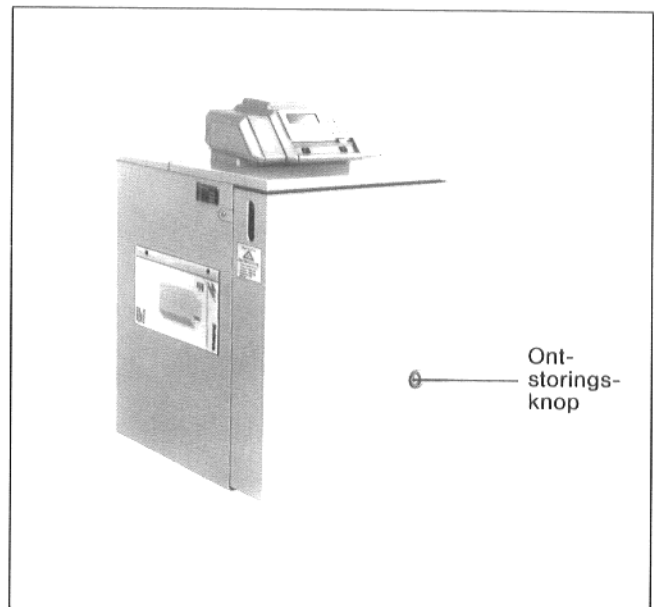
## Buitenbedrijfstellen

- Werkschakelaar (Afb. 4) in stand O (UIT) zetten.
- De brandstofkraan dichtdraaien.

Wordt de verwarmingsinstallatie in de wintermaanden niet gebruikt, dan moet het verwarmingswater uit de installatie worden afgetapt (vorstgevaar).



Afb. 4: Inbedrijfstellen van de brander



Afb. 5: Ontstoringsknop aan de verwarmingsketel G 205 U